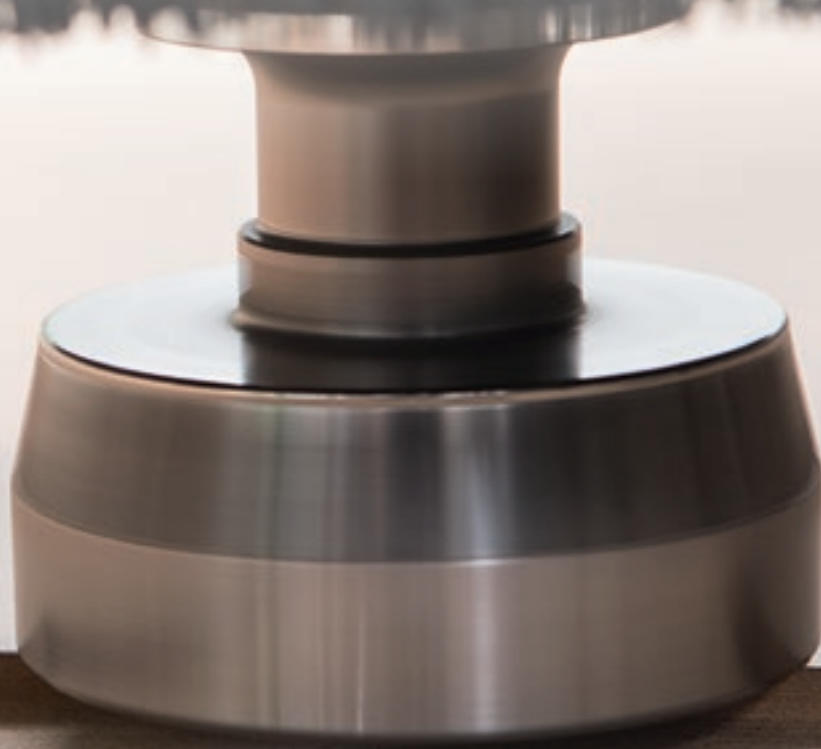


PRO VERKFT

CNC-GESTEUERTES
BEARBEITUNGSZENTRUM



MAXIMALE LEISTUNG, MINIMALER PLATZBEDARF

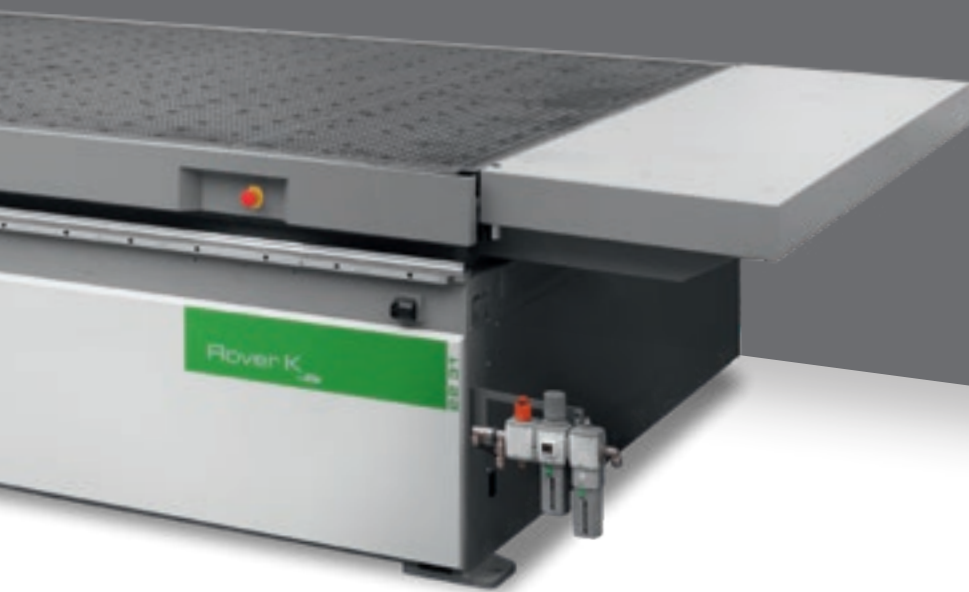


DER MARKT VERLANGT

eine Veränderung der Produktionsprozesse, die es gestattet, **die größtmögliche Anzahl an Aufträgen anzunehmen**. Dabei müssen jedoch hohe Qualitätsstandards und die individuelle Gestaltung der Produkte **mit schnellen und sicheren Lieferzeiten** gewahrt bleiben.

BIESSE ANTWORTET

mit einfachen und innovativen technologischen Lösungen für die Nesting-Bearbeitung. **Rover K FT** ist das neue CNC-gesteuerte Arbeitszentrum von Biesse mit Gantry-Struktur, das kompakteste am Markt, für die Bearbeitung von Holzplatten und Holzwerkstoffen. Die ideale Lösung für den Handwerker und Klein- und Mittelbetriebe die Flexibilität und einfache Bedienung bei geringem Platzbedarf im Produktionsgefüge verlangen.



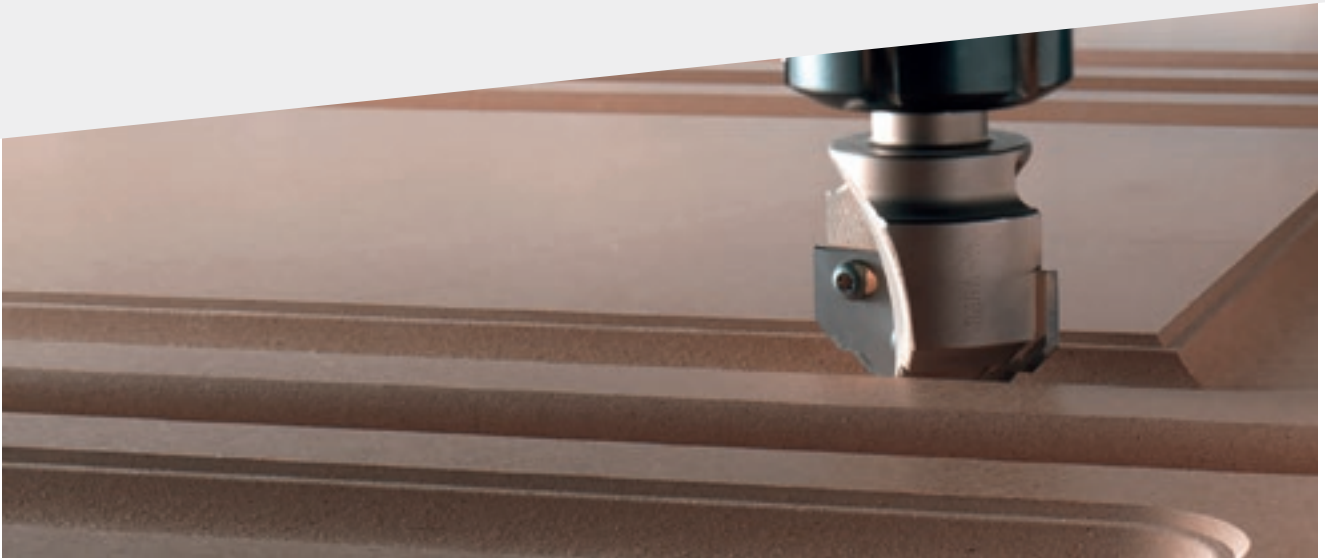
ROVER_{KFT}

- ✔ ERGONOMISCH UND KOMPAKT
- ✔ SCHNELLE MONTAGE UND INBETRIEBNAHME DER PRODUKTION
- ✔ EINFACHE BEDIENUNG
- ✔ MAXIMALE, MASSGESCHNEIDERTE FLEXIBILITÄT
- ✔ MODERNSTE TECHNOLOGIE FÜR EINE HERAUSRAGENDE VERARBEITUNGSQUALITÄT
- ✔ MAXIMALE SICHERHEIT FÜR DEN BEDIENER
- ✔ IN DIE PRODUKTIONSABLÄUFE INTEGRIERBAR

EIN EINZIGES BEARBEITUNGSZENTRUM FÜR ZAHLREICHE BEARBEITUNGEN



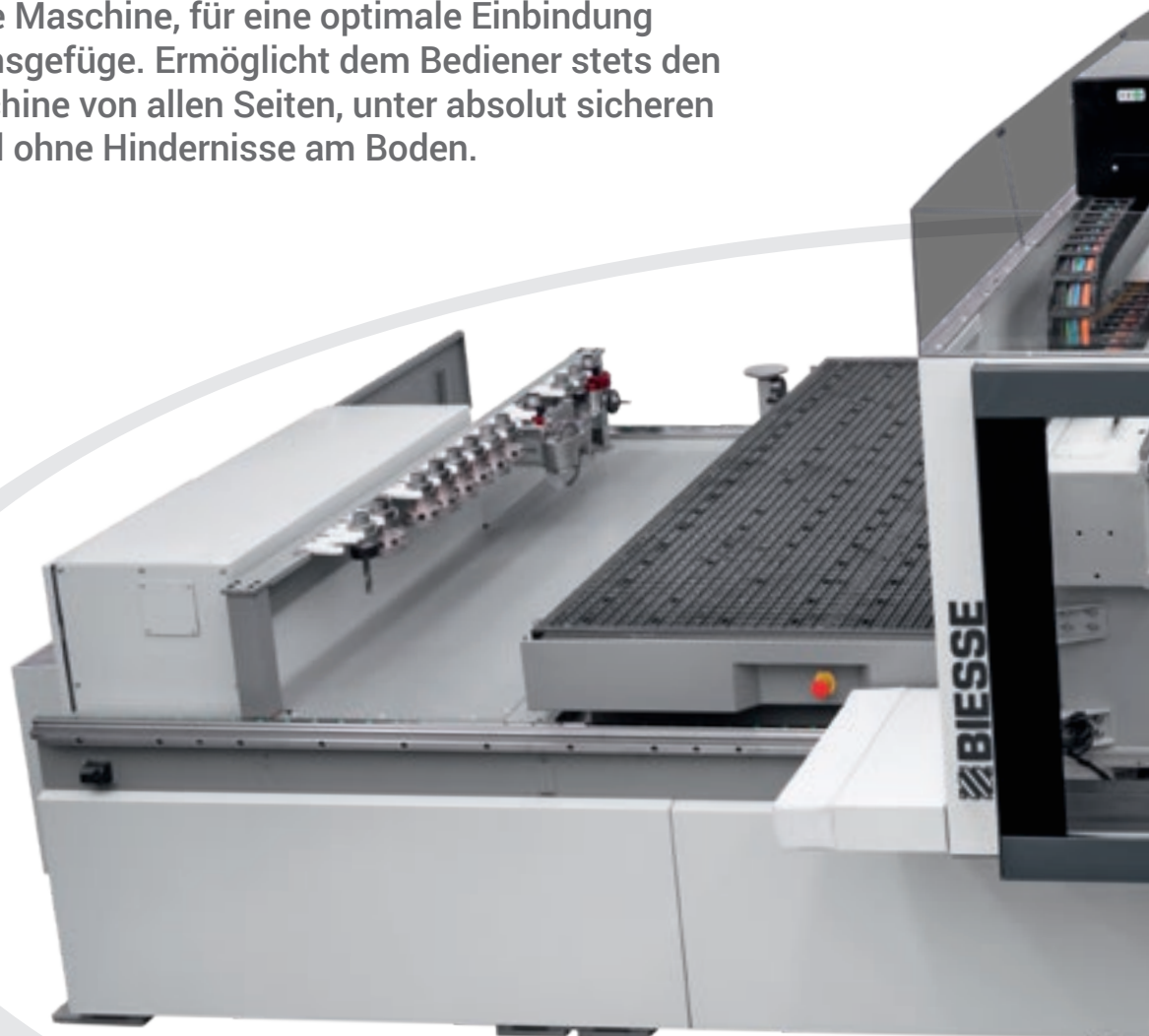
Rover K FT kann verschiedenste Bearbeitungsarten durchführen, unter anderen: Nesting-Bearbeitung von Schrankfrontteilen und Möbelementen, Gravuren auf Massivholz, Paneelen und Türen.



KOMPAKT UND ERGONOMISCH

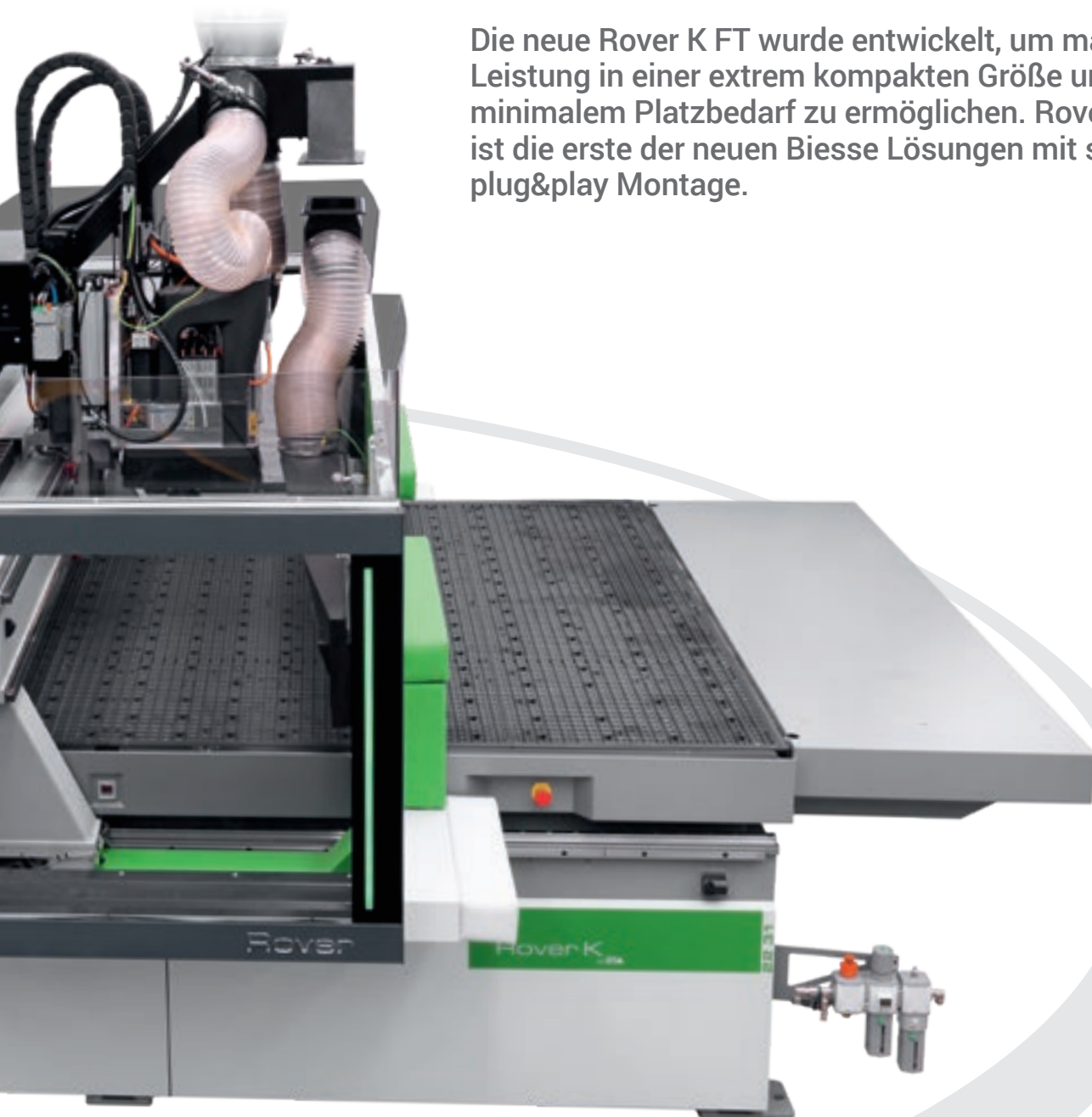


Extrem kompakte Maschine, für eine optimale Einbindung in das Produktionsgefüge. Ermöglicht dem Bediener stets den Zugang zur Maschine von allen Seiten, unter absolut sicheren Bedingungen und ohne Hindernisse am Boden.



MONTAGE PLUG&PLAY

Die neue Rover K FT wurde entwickelt, um maximale Leistung in einer extrem kompakten Größe und mit minimalem Platzbedarf zu ermöglichen. Rover K FT ist die erste der neuen Biesse Lösungen mit schneller plug&play Montage.



MAXIMALE MASSGESCHNEIDERTE FLEXIBILITÄT

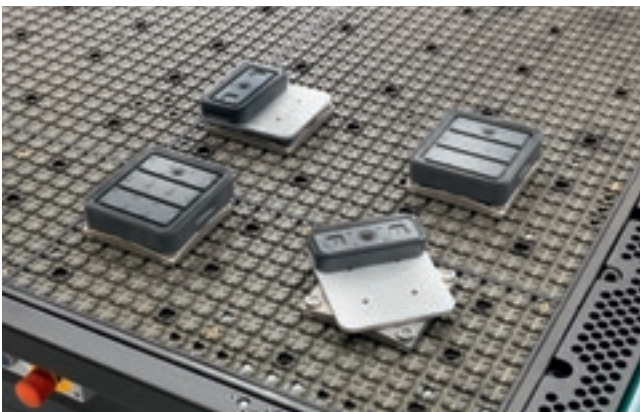
Das breitgefächerte Größensortiment ermöglicht die Bearbeitung aller für das Nesting typischen Plattengrößen und ermöglicht so den Kunden die Auswahl der für ihre Bedürfnisse am besten geeigneten Maschine.



Rover K FT 1224
Rover K FT 1236
Rover K FT 1531
Rover K FT 1536
Rover K FT 1836
Rover K FT 2231
Rover K FT 2243



**FORTSCHRITTLICHE TECHNOLOGIE DES ARBEITSTISCHS,
UM MIT HÖCHSTER ZUVERLÄSSIGKEIT PLATTEN
VERSCHIEDENER ART UND GRÖSSE ZU BEARBEITEN.**

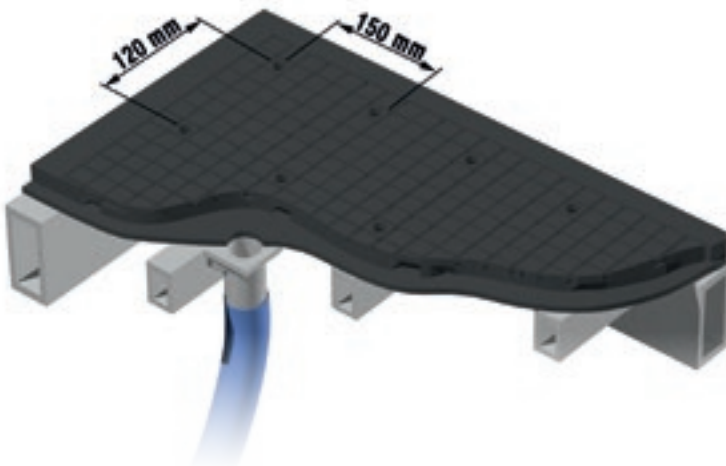


Arbeitstisch aus Phenol-Schichtstoff mit Vakuumanlage.



Vakuum-Module direkt auf der Grundplatte positionierbar. Die Module können einfach und schnell ohne Hilfsvakuumanlage verwendet werden.

**ARBEITSTISCH MIT HOHEM
ABSAUGFLUSS UND HOCHEFFIENTER
VAKUUM-VERTEILUNG.**



Arbeitstisch mit hohem Absaugfluss und hocheffienter Vakuum-Verteilung.



Die Vakuumeinspannung passt sich perfekt der Plattengröße an und ermöglicht den Wechsel von einem Format zum nächsten, ohne dass manuelle Eingriffe erforderlich sind.

NES TING

WIRTSCHAFTLICHE PRODUKTION

Höhere Produktivität und Effizienz durch Wahrung hoher Qualitätsstandards und schneller Lieferzeiten.

Die Biesse Bearbeitungszentren für die Nesting-Bearbeitung ermöglichen es, ein fertiges Produkt zu erhalten, das auf einer einzigen, kompakten Maschine zu einem wettbewerbsfähigen Preis bearbeitet wurde. Die solide und ausgereifte Struktur der Maschine wurde entwickelt, um höhere Beanspruchungen bei der Bearbeitung bewältigen zu können, ohne die Produktqualität zu beeinträchtigen und um die maximale Feinbearbeitung an verschiedenen Materialtypen zu gewährleisten.



MODERNSTE TECHNOLOGIE FÜR EINE HERAUSRAGENDE VERARBEITUNGSQUALITÄT

Auf Rover K FT sind dieselben Komponenten montiert, die auch bei den anderen Modellen der Spitzenklasse verwendet werden. Elektrospindel, Bohrkopf und Aggregate werden von HSD, dem Weltmarktführer der Branche, für Biesse entworfen und hergestellt.

Maximale Bohrleistung bis zu 17 unabhängige Spindeln und integrierte Sägeblatteinheit.



Reduzierung der Zeiten für die Maschinenbestückung, ohne Fehler von Seiten des Bedieners, dank des Kontakt-Voreinstellgeräts, das es ermöglicht, die Messung der Werkzeuglänge automatisch durchzuführen.

**C-TORQUE-ACHSE:
PRÄZISER, SCHNELLER,
STEIFER.**



Elektrospindeln für alle Anwendungen:
- 9,0 kW HSD luftgekühlt mit automatischem Werkzeugwechsel ISO30 und HSK F63, 1.000-24.000 U/Min
- 19,2 kW HSD flüssiggekühlt mit automatischem Werkzeugwechsel HSK F63, 1.000-24.000 U/Min.



GROSSES FASSUNGSVERMÖGEN DES MAGAZINS FÜR JEDE BEARBEITUNGSART



Werkzeugwechsellmagazin mit bis zu 14 Aufnahmen, damit alle Werkzeuge und Aggregate stets verfügbar sind, ohne erforderlichen Eingriff des Bedieners für die Bestückung beim Wechsel von einer Bearbeitung zur nächsten.



Das in das Maschinenbett integrierte Magazin gewährleistet die Verfügbarkeit von Werkzeugen auch mit automatischen Zuführungslösungen, bei minimalem Platzbedarf.

AGGREGATE FÜR JEDE BEARBEITUNGSART



HOHE PRÄZISION UND DAUERHAFTE ZUVERLÄSSIGKEIT

Rover K FT hat eine solide und ausgewuchtete Struktur, die berechnet wurde, um höhere Beanspruchungen bei der Bearbeitung ertragen zu können, ohne die Produktqualität zu beeinträchtigen.



Die Gantry-Struktur mit **doppelter Motorisierung** wurde für gehobene Standards hinsichtlich Präzision und Zuverlässigkeit bei der Ausführung aller Nesting-Bearbeitungen entwickelt.



Die automatische Schmierung ist eine Option, die eine ständige Schmierung der wichtigsten Bewegungselemente der Maschine ohne Eingriff des Bedieners gewährleistet.



Die Klimaanlage für den serienmäßigen Schaltschrank garantiert die langfristige Zuverlässigkeit aller elektrischen Bauteile.



MAXIMALE SAUBERKEIT DES PRODUKTES UND DER WERKSTATT

Verschiedene optionale Reinigungslösungen für das Werkstück selbst und die Umgebung rund um die Maschine sorgen dafür, dass der Bediener bei den Reinigungsarbeiten keine Zeit verliert.



In 6 Positionen **einstellbare Absaughaube**.



Der **Sweeping arm**, mit integrierter Absaugung, ermöglicht das gleichzeitige Entladen der Werkstücke und die Reinigung der Auflageplatte ohne manuellen Eingriff, wodurch die Produktivität erhöht wird.



Späneabsauganlage zwischen der Maschine und dem Entladeband, gewährleistet maximale Sauberkeit der Werkstücke.

Am Ende des Entladeförderbandes angebrachter Saugkollektor. Das neue Design garantiert maximale Sauberkeit auch bei den Bearbeitungen von überlagerten Platten.

LÖSUNGEN ZUM ZUFÜHREN UND ENTLADEN

Automatische
Zuführungs-/
Abstapelungslösungen
ermöglichen eine
deutliche Steigerung
der Produktivität



Ladesystem der Platten mit Scheren-
hubvorrichtung und automatische
Ausrichtung der Platte. Die Einfachheit
des Systems gewährleistet seine Zu-
verlässigkeit auf lange Sicht.

SPEZIFISCHE LÖSUNGEN FÜR DIE VERWALTUNG VON PORÖSEN UND DÜNNEN MATERIALIEN

Das neue Ablösesystem ermöglicht die Steuerung der Ausrichtung und die Zuführung von bis zu 3 mm dünnen oder stark verklebten atmungsaktiven Platten.



Die **Zuführungseinheit mit Saugnäpfen** ermöglicht die Zuführung und automatische Positionierung der Platte am Arbeitstisch.



Das neue Ablösesystem ermöglicht die Steuerung der Ausrichtung und die Zuführung von bis zu 3 mm dünnen oder stark verklebten atmungsaktiven Platten.

HÖHERE PRODUKTIONSKAPAZITÄT

Die **Walzen-Druckvorrichtung** ermöglicht die Bearbeitung von verzogenen und überlagerten Platten aus atmungsaktivem Material oder mit hoher Reibung. Die kompakte Bauform ermöglicht die automatische Positionierung des Geräts innerhalb des Panels ohne Einschränkung bei der Verwendung von Arbeitsgruppen.



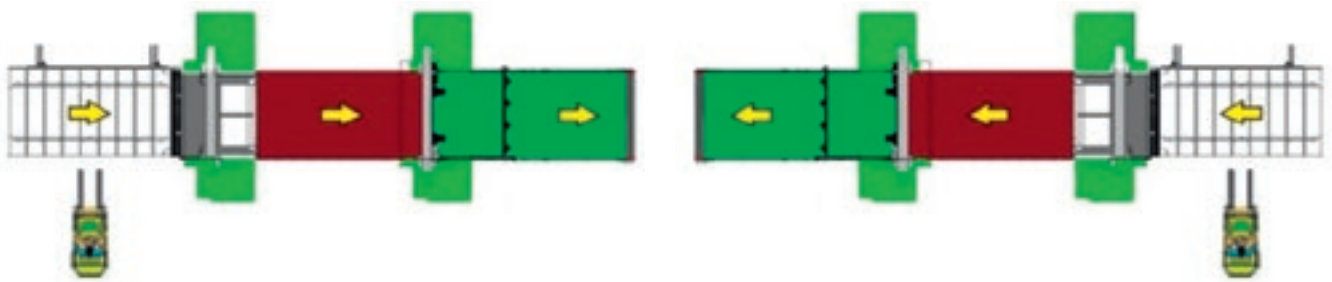
Die **Ring-Druckvorrichtung** ermöglicht die Bearbeitung von verzogenen und überlagerten Platten aus atmungsaktivem Material oder mit hoher Reibung, indem sie einen Druck auf die Oberseite der Platte ausübt.



Biesse besitzt langjährige Erfahrung in der Bearbeitung von gestapelten Platten aus atmungsaktivem Material.

IN DIE PRODUKTIONSABLÄUFE INTEGRIERBAR

Rover K FT kann leicht dem Arbeitsablauf nach den Anforderungen des Kunden angepasst werden.

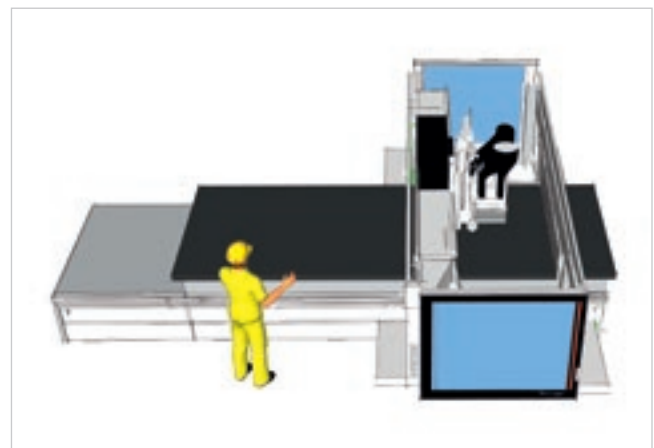


Automatische Lösungen für gleichzeitige Zuführung/Abstapelung ermöglichen eine deutliche Steigerung der Produktivität

Identifizierung und Nachverfolgbarkeit der Platte im Produktionsablauf dank der manuellen Etikettierung.



DIE TECHNOLOGIE IM DIENSTE DES NUTZERS



Die Maschine kann mit der Pendelfunktion konfiguriert werden, um Platten auf den gegenüberliegenden Ausgangspunkten abwechselnd zu bearbeiten und somit die Be- und Entladearbeiten ohne Ausfallzeiten durchzuführen.

INTE GRA TION

WEITERENTWICKLUNG

Integrierte Linien und robotergesteuerte Arbeitszellen bewirken eine ständige Neukonzeption der künftigen Art zu produzieren.

Biesse bietet technisch immer ausgefeiltere aber gleichzeitig benutzerfreundliche Technologien, die in der Lage sind, die Wettbewerbsfähigkeit der Kunden, die ihre Produktivität durch kürzere Zeiten und geringere Kosten erhöhen müssen, zu maximieren.

Rover K FT lässt sich perfekt mit dem gesamten Angebot an automatischen Biesse-Winstore-Lagersystemen kombinieren, und gewährleistet somit hohe Flexibilität, maximale Leistung und Benutzerfreundlichkeit, um jeglichen Bedürfnissen gerecht zu werden.

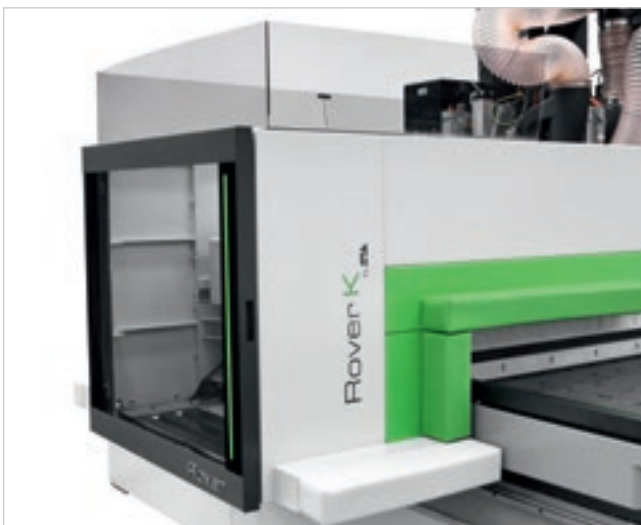




MAXIMALE ERGONOMIE UND SICHERHEIT FÜR DEN BEDIENER

**Die Biesse Maschinen
sind so ausgelegt,
dass der Bediener in
vollkommener Sicherheit
arbeiten kann.**

Integraler Schutz der Arbeitsgruppe.
Die große aufklappbare Luke, ge-
währleistet maximale Sicht auf die
Bearbeitung und bequemen Zugang
zu den Arbeitsgruppen.



Die neue volle Bumper Lösung ermöglicht den jederzeitigen
Zugang zum Arbeitstisch von allen Seiten unter absolut si-
cheren Bedingungen.



Übereinanderliegende Schichten seitlicher Schutzbander zum
Schutz der Arbeitsgruppe.

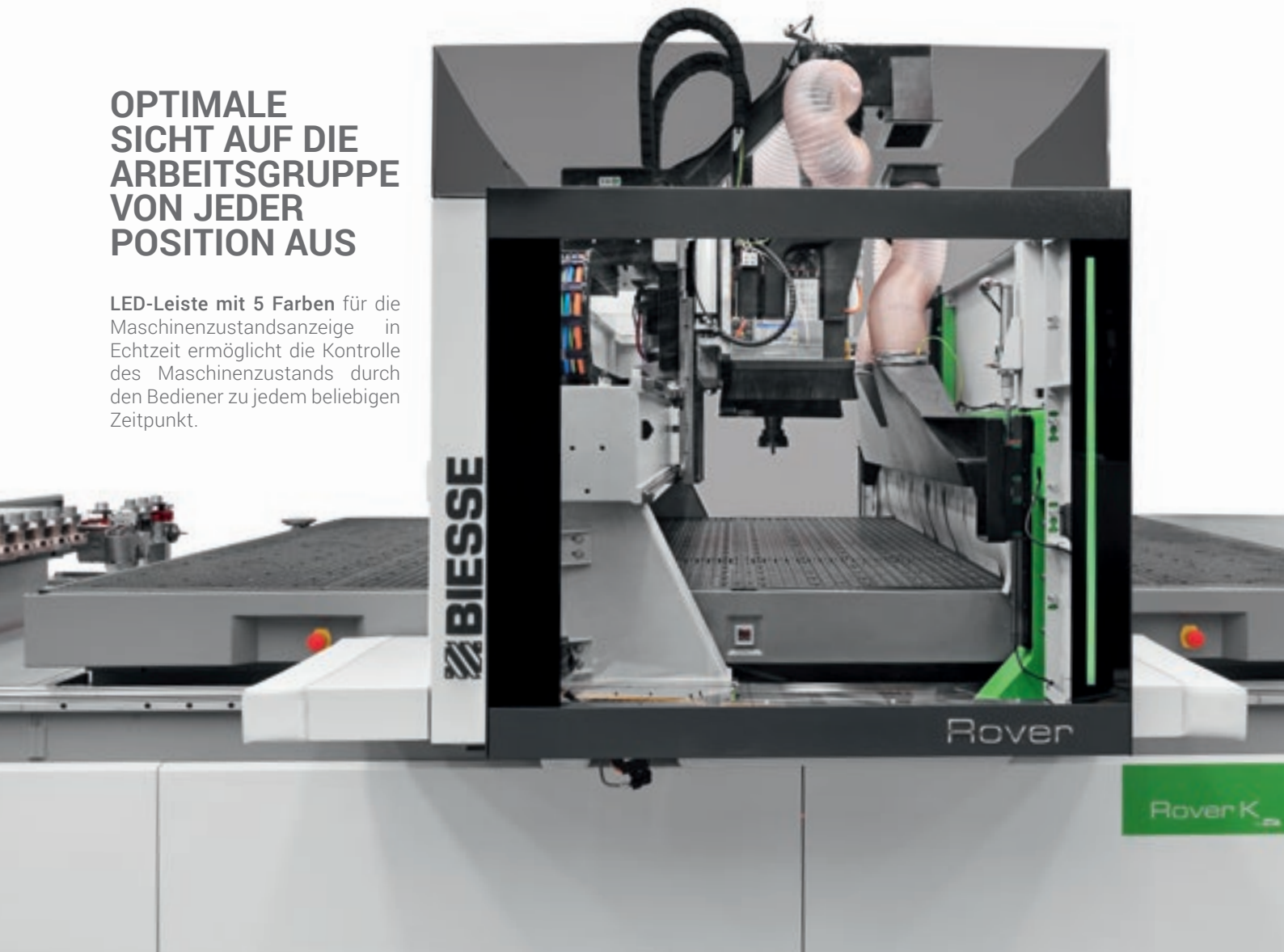
DIE TECHNOLOGIE IM DIENSTE DES NUTZERS



PC mit Windows Echtzeitbetriebssystem und B_SOLID Softwareschnittstelle mit Antikollisionssystem.

OPTIMALE SICHT AUF DIE ARBEITSGRUPPE VON JEDER POSITION AUS

LED-Leiste mit 5 Farben für die Maschinenzustandsanzeige in Echtzeit ermöglicht die Kontrolle des Maschinenzustands durch den Bediener zu jedem beliebigen Zeitpunkt.



HOCHMODERNE TECHNOLOGIE

bTouch ist eine Sonderausstattung die auch nachträglich erworben und nachgerüstet werden kann, um die Funktionsweise und die Nutzung der zur Verfügung stehenden Technologie zu verbessern.



bTouch ist der neue 21,5"-Touchscreen mit dem sich alle von der Maus und der Tastatur ausgeübten Funktionen ausführen lassen, im Sinne einer direkten Interaktivität zwischen Benutzer und Gerät.

Perfekt integriert in die Schnittstelle der B_SUITE 3.0 (und spätere Versionen), optimiert für Touch-Bedienung und höchst einfache Verwendung der Funktionen der in der Maschine installierten Biesse Software.

Der Bildschirm hat eine maximale Auflösung von 1920 x 1080 (Full HD) bei 60 Hz. Insbesondere kann er:

- Jedes beliebige (auch parametrische) CAD-Programm einschließlich Geometrien und Bearbeitungen erstellen
- Die im CAD/CAM-Bereich vorhandenen Objekte (Werkstück, CNC, Werkzeuge) vergrößern, bewegen und drehen
- Die Magazine bestücken, indem die Werkzeuge einfach an den vorgesehenen Platz gezogen werden
- Die Maschine für die richtige Positionierung des Werkstücks vorbereiten (Maschinen-Setup) indem Tische und Schlitten in die gewünschte Position gebracht werden
- Ein Programm in der Liste übermitteln, seine Parameter verändern und es für die nächste Bearbeitung an die numerische Steuerung schicken
- Alle vorhandenen Steuerungen in SoftConsole verwalten

INDUSTRY 4.0 READY



Industrie 4.0 ist der neue, auf den digitalen Technologien basierende Meilenstein von Maschinen, die mit Unternehmen kommunizieren. Durch intelligente Netzwerke verbundene Geräte können in den Produktionsprozessen selbständig untereinander kommunizieren und interagieren.

Biesse ist es ein großes Anliegen die Produktionen unserer Kunden in Echtzeit-Fabriken zu verwandeln, um die Chancen der digitalen Fertigung zu gewährleisten. Intelligente Maschinen und Software werden unverzichtbare Hilfsmittel zur Erleichterung der täglichen Arbeit bei der Bearbeitung von Holz und anderen Werkstoffen.

SPITZENTECHNOLOGIE WIRD ERSCHWINGLICH UND INTUITIV



**B_SOLID IST EINE CAD/CAM 3D-SOFTWARE,
DIE ES MIT EINER EINZIGEN PLATTFORM
ERMÖGLICHT, ALLE ARTEN VON BEARBEITUNGEN
AUCH FÜR SPEZIELLE PRODUKTIONEN
DURCHZUFÜHREN.**

- Planung mit wenigen Klicks.
- Simulation der Bearbeitungsabläufe für eine Vorschau auf das gefertigte Werkstück.
- Fertigung eines virtuellen Prototyps, wobei Kollisionen vorausgesehen werden und die Maschine optimal eingesetzt wird.
- Simulation der Bearbeitung mit Berechnung der Ausführungszeit.



WENIGER ZEITAUFWAND UND VERSCHWENDUNG



B_NEST IST DAS SPEZIFISCHE PLUGIN VON B_SUITE FÜR DIE NESTING-BEARBEITUNG. ZUM EINFACHEN ORGANISIEREN DER EIGENEN NESTING-PROJEKTE MIT WENIGER MATERIALVERBRAUCH UND KÜRZEREN BEARBEITUNGSZEITEN.

- Verringerung der Produktionskosten.
- Arbeitsvereinfachung für den Bediener.
- Einbindung in die betriebliche Software.



EINFACHES UND UNMITTELBARES PRODUKTIONSMANAGEMENT



SmartConnection ist eine web-basierte Lösung und kann mit jedem beliebigen Endgerät verwendet werden.



SMARTCONNECTION IST EINE UNTERNEHMENSSOFTWARE FÜR DAS AUFTRAGSMANAGEMENT, ANGEFANGEN VON DER AUFTRAGSERSTELLUNG, ÜBER DIE ZEITPLANUNG BIS HIN ZUM TATSÄCHLICHEN PRODUKTIONSANLAUF IN WENIGEN EINFACHEN UND BENUTZERFREUNDLICHEN SCHRITTEN.

MIT SMARTCONNECTION IST ES MÖGLICH, DIE MASCHINEN DER PRODUKTIONSSTÄTTE ZU VERNETZEN UND DAS UNTERNEHMEN SO AUF 4.0 ZU MODERNISIEREN.

AUFTRAG VERWALTEN



PROGRAMMIEREN

SMART CONNECTION

Powered by Retuner



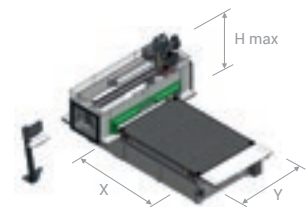
EINPLANEN

BEARBEITEN



Biesse ist dabei, SmartConnection auf alle geografischen Zonen auszuweiten.
Um die Verfügbarkeit in Ihrem Land zu kontrollieren, wenden Sie sich bitte an Ihren Sachbearbeiter im Vertrieb.

TECHNISCHE DATEN



BEARBEITUNGSBEREICH

		X	Y	Z	
				OHNE / MIT SWEEPER ARM	MIT DRUCKVORRICHTUNG MIT ROLLEN
ROVER K FT 1224	mm	2465	1260	170	90
ROVER K FT 1236	mm	3765	1260	170	90
ROVER K FT 1531	mm	3100	1560	170	90
ROVER K FT 1536	mm	3765	1560	170	90
ROVER K FT 1836	mm	3765	1875	170	90
ROVER K FT 2231	mm	3100	2205	170	90
ROVER K FT 2243	mm	4300	2205	170	90

GESCHWINDIGKEIT

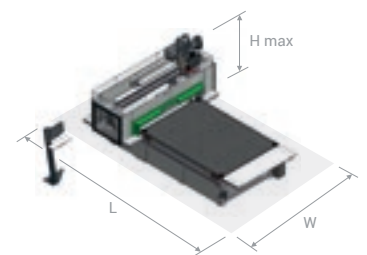
	X	Y	Z	
m/min	25	60	25	niedrige Geschwindigkeit
m/min	60	60	25	hohe Geschwindigkeit

GESCHWINDIGKEIT DER VEKTOREN

m/min	65	niedrige Geschwindigkeit
m/min	85	hohe Geschwindigkeit

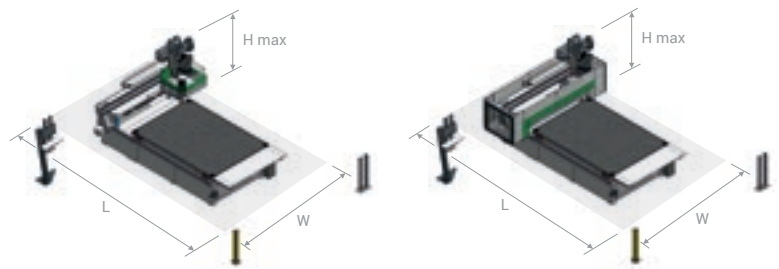
STAND-ALONE-MASCHINE ZUGANG VON 3 SEITEN

NIEDRIGE GESCHWINDIGKEIT



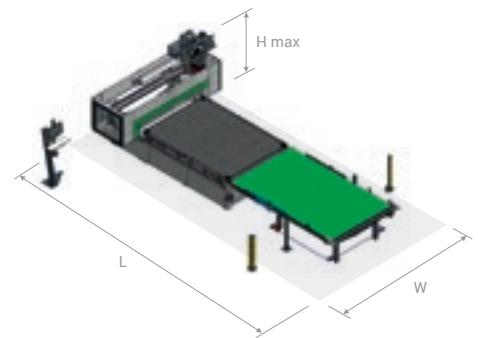
		L	W	H	H max
		NCE / CE	NCE / CE		
ROVER K FT 1224	mm	6183	3955	985	2570
ROVER K FT 1236	mm	7508	3955	985	2570
ROVER K FT 1531	mm	6538	4256	985	2570
ROVER K FT 1536	mm	7508	4256	985	2570
ROVER K FT 1836	mm	7508	4581	985	2570
ROVER K FT 2231	mm	6538	4911	985	2570
ROVER K FT 2243	mm	7743	4911	985	2570

STAND-ALONE-MASCHINE ZUGANG VON 3 SEITEN HOHE GESCHWINDIGKEIT



		L		W		H	H max
		NCE	CE	NCE	CE		
ROVER K FT 1224	mm	6294	6310	4037	4255	985	2570
ROVER K FT 1236	mm	7629	7638	4037	4255	985	2570
ROVER K FT 1531	mm	6444	6590	4337	4660	985	2570
ROVER K FT 1536	mm	7629	7638	4337	4660	985	2570
ROVER K FT 1836	mm	7629	7638	4668	4910	985	2570
ROVER K FT 2231	mm	6444	6590	4982	5210	985	2570
ROVER K FT 2243	mm	7649	7794	4982	5210	985	2570

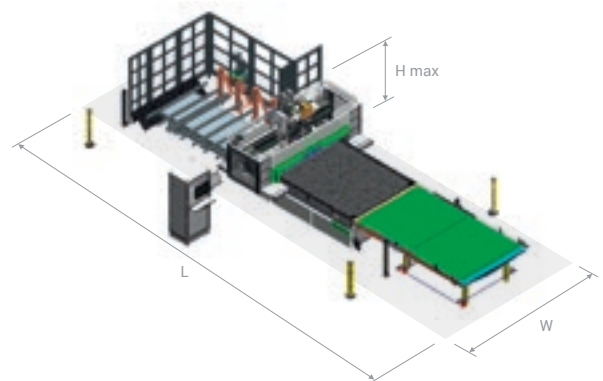
MASCHINE MIT ENTLADEBAND HOHE GESCHWINDIGKEIT*



		L		W*		H	H max
		NCE	CE	NCE	CE		
ROVER K FT 1224	mm	8800	8800	4055	4255	985	2570
ROVER K FT 1236	mm	11310	11310	4055	4255	985	2570
ROVER K FT 1531	mm	9458	9458	4556	4756	985	2570
ROVER K FT 1536	mm	11310	11310	4556	4756	985	2570
ROVER K FT 1836	mm	11310	11310	4481	4681	985	2570
ROVER K FT 2231	mm	9458	9458	5011	5211	985	2570
ROVER K FT 2243	mm	11840	11840	5011	5211	985	2570

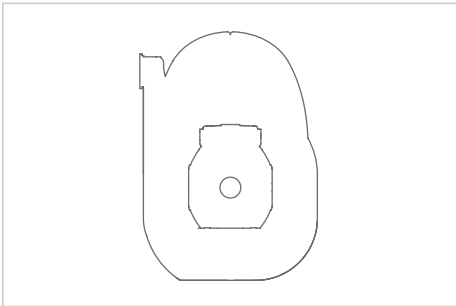
* Im Falle einer Ausführung mit niedriger Geschwindigkeit (NCE oder CE) ist die Gesamtbreite W 560 mm geringer als der angegebene CE-Wert.

MASCHINE IN KOMPLETTER NESTING-ZELLE HOHE GESCHWINDIGKEIT

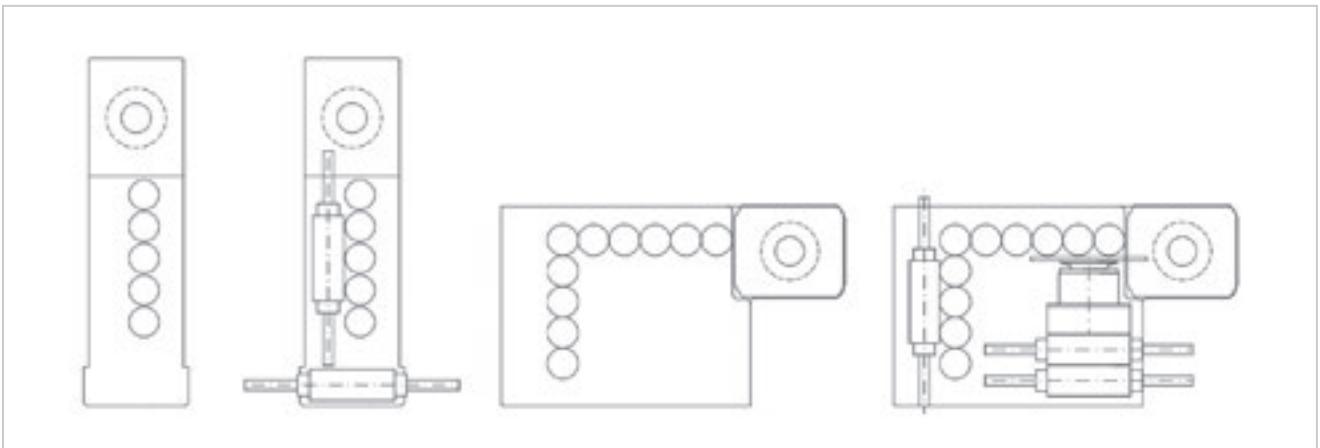


		L		W		H	H max
		NCE	CE	NCE	CE		
ROVER K FT 1224	mm	10453	10453	5909	6109	985	2570
ROVER K FT 1236	mm	14420	14420	5909	6109	985	2570
ROVER K FT 1531	mm	12343	12343	6260	6460	985	2570
ROVER K FT 1536	mm	14420	14420	6260	6460	985	2570
ROVER K FT 1836	mm	14420	14420	6540	6740	985	2570
ROVER K FT 2231	mm	12343	12343	6760	6960	985	2570
ROVER K FT 2243	mm	16490	16490	6760	6960	985	2570

KONFIGURIERBARKEIT



Fräseinheit für alle Anwendungen bis 19,2 kW.



Verfügbare Bohrköpfe von 5 bis 17 Positionen: BHZ 5 - BHZ 9 - BHZ 10 - BHZ 17 L.

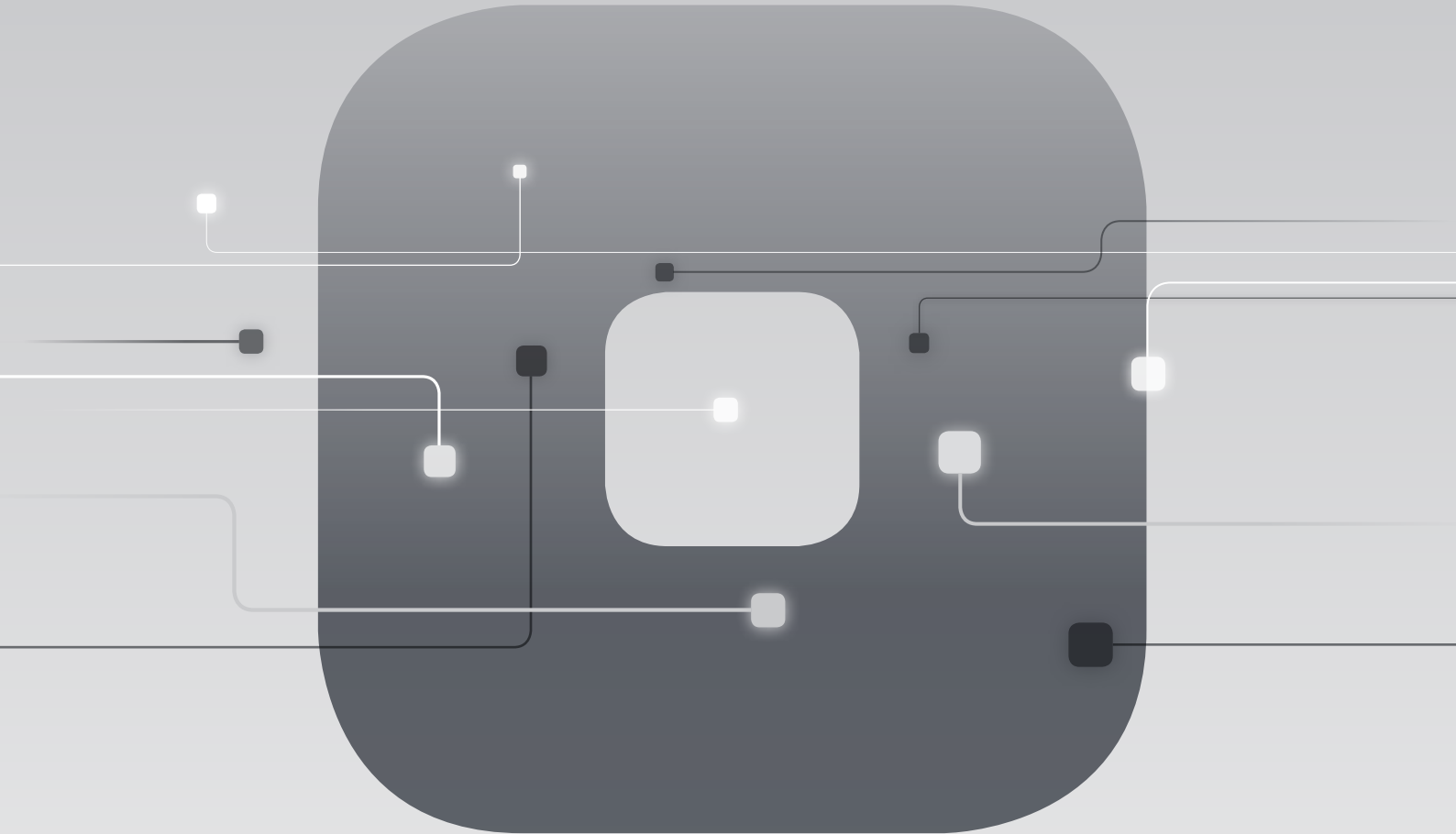
Technische Daten und Abbildungen sind nicht verbindlich. Einige Fotos können Maschinen mit Sonderausstattungen enthalten. Biesse Spa behält sich das Recht vor, etwaige Änderungen ohne vorherige Ankündigung vorzunehmen.

Gewichteter Schalldruckpegel A in: Bedienerarbeitsplatz Lp_{fA} 76 dB (A). Laden Entladeposition Lp_{fA} 72 dB (A). Betriebsbedingungen: Bohren oder Fräsen mit einer Geschwindigkeit von 20 m / min, 20000 U / min. LWA = 93,5 dB während des Bohrens. LWA = 95,5 dB während des FräSENS. Unsicherheitsfaktor K = 4 dB.

Die Messung erfolgte unter Einhaltung der Normen EN ISO 3746 - EN ISO 11202. Die angegebenen Geräuschwerte sind Emissionspegel und daher nicht unbedingt sichere Pegel beim Betrieb. Obwohl ein gewisses Verhältnis zwischen Emissionspegeln und Aussetzungspegeln besteht, kann dieses nicht zuverlässig dazu verwendet werden, um festzulegen, ob weitere Schutzmaßnahmen erforderlich sind oder nicht. Die Faktoren, die den Pegel bestimmen, dem die Arbeitskräfte ausgesetzt sind, umfassen die Dauer der Aussetzung, die Eigenschaften des Arbeitsraums sowie weitere Staub- und Lärmquellen, wie zum Beispiel die Anzahl der Maschinen und weitere Arbeitsvorgänge in der Nähe. In jedem Fall gestatten diese Informationen dem Maschinennutzer eine bessere Gefahren- und Risikobewertung.

SOPHIA

MEHRWERT DURCH DIE MASCHINEN



Sophia ist die digitale IoT-Plattform von Biesse, die unseren Kunden Zugang zu einem breiten Angebot an Serviceleistungen verschafft, um das Arbeiten effizient und einfach zu gestalten.

□ SERVICE □ PROAKTIVITÄT □ ANALYSE

NACHHALTIGE KUNDENBETREUUNG

SERVICES bietet unseren Kunden eine Vielzahl an Möglichkeiten.



MODERNE DIAGNOSEMÖGLICHKEITEN

Wir stehen Ihnen digital und mit Hilfe modernster IoT-Lösungen zur Verfügung.



WELTWEITES NETZWERK

Wir sind mit 39 Filialen, mehr als 300 zertifizierten Händlern in 120 Ländern sowie Ersatzteillagern in Amerika, Europa und dem Fernen Osten vor Ort.



SOFORT VERFÜGBARE ERSATZTEILE

Feststellung, Versand und Lieferung von Ersatzteilen schnell und für jeden Bedarf.



BREITES SCHULUNGSANGEBOT

Zahlreiche standardisierte und kundenindividuelle Schulungen sind vor Ort bei unseren Kunden, online oder in unseren Schulungszentren möglich.



WERTVOLLE SERVICES

Ein umfassendes Angebot an Services und Software für die kontinuierliche Verbesserung der Leistungen unserer Kunden.

EXZELLENTES SERVICE-NIVEAU

+550

HOCHSPEZIALISIERTE
TECHNIKER UNTERSTÜTZEN
WELTWEIT UNSERE KUNDEN

90%

DER FÄLLE AUFGRUND EINES
MASCHINENSTILLSTANDES
WERDEN MIT EINER
REAKTIONSZEIT UNTER 1
STUNDE BEANTWORTET

+100

EXPERTEN STEHEN
UNSEREN KUNDEN ÜBER
FERN- UND TELESERVICE
ZUR VERFÜGUNG

92%

DER
ERSATZTEILBESTELLUNGEN
WERDEN INNERHALB VON 24
STUNDEN BEARBEITET

+50.000

ARTIKEL SIND IN UNSEREN
ERSATZTEILLAGER
VORRÄTIG

+5.000

PRÄVENTIVE
WARTUNGSBESUCHE

80%

DER ANFRAGEN KÖNNEN
ONLINE VIA TELESERVICE
GELÖST WERDEN

96%

DER
ERSATZTEILBESTELLUNGEN
WERDEN INNERHALB DES
ANGEGEBENEN DATUMS
BEARBEITET

88%

DER FÄLLE KÖNNEN DURCH
UNSERE TECHNIK BEIM
ERSTEN EINSATZ VOR ORT
GELÖST WERDEN

MADE WITH BIESSE

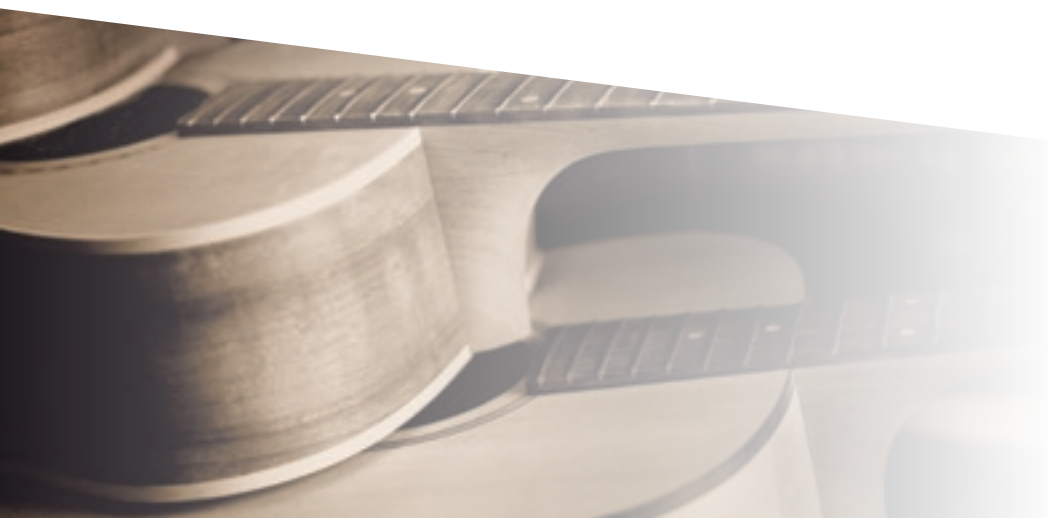
MATON UND BIESSE MACHEN ZUSAMMEN MUSIK.

Mit mehr als 1200 Gitarrenmodellen, die für Tausende professionelle Musiker produziert wurden, bestätigt sich Maton Guitars auf der Welt, und hat einen wirklich großen Erfolg in Australien. "Die beste Gitarre ist diejenige, die der Markt verlangt" sagt Patrick Evans, Verantwortlicher für die Produktentwicklung von Maton. Die fortlaufende Entwicklung der Herstellungstechniken und die Suche nach einer geeigneten Software haben Maton dazu gebracht, neue Lösungen zu suchen, welche am besten zu den eigenen Anforderungen passen. Nachdem viele Hersteller untersucht wurden, hat Maton, im Jahr 2008, Biesse gewählt. Maton verlangt eine Mischung aus produktiven Technologiebedürfnissen und handwerklichem Geschick, um die maximale Stufe der Qualität und Leistung zu erzielen. Eine große Gitarre ist sowohl ein Kunstwerk, als auch ein optimales Musikinstrument. Um diese beiden Ergebnisse zu erreichen, muss man die geeigneten Instrumente für schwere und leichte Bearbeitungen haben, um 3D-Profile auszuführen und mit minimalen Tolleranzen zu arbeiten. Biesse hat Maton fortschrittliche Lösungen für die Bearbeitungsprozesse geliefert, welche dem Produkt die Qualität hinzufügen und auch

mehr Zeit den manuellen Endbearbeitungen erlauben, wodurch die Einzigartigkeit des Produktes gewährleistet wird. Im Jahr 1995 haben sie die erste CNC-Maschine installiert. Jetzt haben sie zwei Nesting-Bearbeitungszentren, die gleichzeitig arbeiten. Rover C ist die ideale Maschine mit hoher Präzision für die Nesting-Bearbeitungen, aber auch für die Verwirklichung komplexer Formen, wie diejenigen der einzigartigen Gitarren v t, dass man mit einer Maschine von Biesse mehr machen kann, als wir dachten". Maton benutzt die beiden Maschinen von Biesse auch, um Prototypen neuer Produkte, die kompliziertesten Formen und um fast jedes einzelne Teil herzustellen, aus dem eine Gitarre von Maton besteht. Patrick sagt, dass sie die CNC von Biesse auch bei den kompliziertesten Teilen mit hohen Geschwindigkeiten arbeiten lassen, wie z.B. die überragende Tastatur. "Wir benötigen eine Flexibilität, die erlaubt, schnell von einem Modell auf ein anderes Modell zu wechseln und Biesse erlaubt, dies auf effiziente Weise zu tun." Biesse gibt dem Benutzer die Freiheit der Kreativität, um praktisch jedes Konzept schnell und effizient zu produzieren. "Mit den CNC Biesse", sagt Patrick, "können die Ideen sehr schnell umgesetzt werden.

Dank der Flexibilität des Maschinenangebots von Biesse können zwei Prototypen Tastaturen in sieben Minuten produziert werden! Wenn sie von Hand gefertigt würden, würde dies einen ganzen Tag dauern. Dank der Benutzung der Maschinen von Biesse war es dieses Jahr möglich, acht neue Gitarrenmodelle zu realisieren". Die Einführung der Maschinen von Biesse hat Maton erlaubt, der Qualitäts-Endbearbeitung mehr Zeit und der Bearbeitung der einzelnen Teile weniger Zeit zu widmen. Jede Endbearbeitung einer Gitarre von Maton erfolgt von Hand durch ein spezielles und qualifiziertes Team. Maton hat bewiesen, dass es möglich ist, in Australien, aus australischem Holz und mit fortschrittlichen Technologien eine Gitarre exzellenter Qualität zu produzieren, die auf der ganzen Welt bekannt ist. Maton weiß genau, wie man ein einzigartiges Produkt seiner Art entwickelt und baut, eine gute Gitarre. Und mit Biesse als wertvoller Partners werden die besten Gitarren der Welt ins Leben gerufen.

Auszug aus dem Interview mit Patrick Evans, Verantwortlicher für die Produktentwicklung von Maton Guitars - Australien



In Italien gegründet,
in der Welt zuhause.

Wir sind ein internationales Unternehmen, das auf die Herstellung von integrierten Fertigungsanlagen und Maschinen für die Verarbeitung von Holz, Glas, Stein, Kunststoff, Verbundwerkstoffen und den Materialien der Zukunft spezialisiert ist.

Mit unserer tief verwurzelten Kompetenz, die durch ein ständig wachsendes weltweites Netzwerk gestärkt wird, unterstützen wir Ihre geschäftliche Entwicklung und beflügeln Ihre Fantasie.

Meister der Materialien – seit 1969.

Wir vereinfachen Ihren Fertigungsprozess und bringen damit das Potenzial jedes Materials zum Strahlen.



