



TKE 944

Bearbeitungszentren

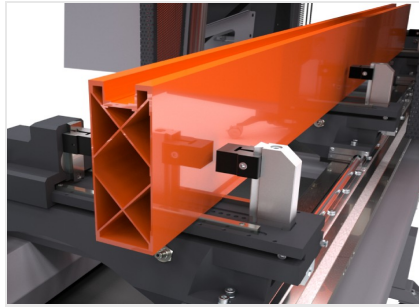


Bearbeitungszentrum mit 4 CNC-Achsen und einem verfahrbaren Portal für Fräs- und Bohrbearbeitungen sowie das Gewindeschneiden, mit beliebigen Winkeln zwischen -90° und $+90^\circ$, in/an Profilen und Platten aus Aluminium, Leichtmetallen und PVC mit einer maximalen Stärke von 10 mm und aus Stahl bis zu einer Stärke von 2 mm. Der verfahrbare Teil der Maschine besteht aus einem Portal mit Antrieb über eine Präzisionszahnstange. Mit der 8,5kW-Elektrospindel und der Werkzeugaufnahme ISO 30 können Bearbeitungen mit höchster Präzision und Geschwindigkeit auch unter schweren Belastungen durchgeführt werden. Die Maschine kann im Pendelbetrieb (Betrieb 7000) verwendet werden, sodass die Stillstandzeiten der Maschine auf ein Mindestmaß reduziert werden, da der Stückwechsel (Be- und Entladen) „hauptzeitneutral“ erfolgen kann. Außerdem ist die Bearbeitung unterschiedlicher Stücke an den zwei Bearbeitungsbereichen möglich. Das automatische Werkzeugmagazin ist bei der Version 4.000 mm mit einer stationären Lösung an Bord der Maschine mit 4/8 Plätzen erhältlich, geeignet für Einzelstücke-Bearbeitungen. An Bord des Wagens befindet sich als Alternative ein Magazin mit 12 Plätzen, ideal für einen schnellen, für den Pendelmodus geeigneten Werkzeugwechsel. Die Version 7.000 verfügt über ein Magazin mit 12 Plätzen an Bord des Wagens. Die Schutzabdeckung des Portals schützt nicht nur den Bediener sondern ermöglicht auch eine Reduzierung der Geräuschauswirkung auf die Umwelt.



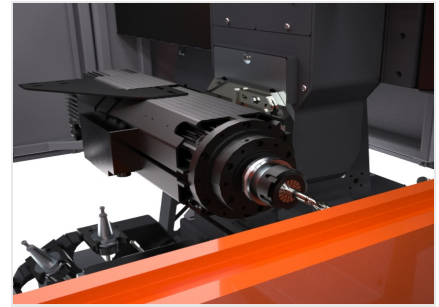
Werkzeugaufnahmemagazin mit 12 Plätzen

Die Maschine kann mit einem automatischen Magazin mit 12 Plätzen ausgestattet werden, das auf dem Schlitten installiert wird, der sich auf der X-Achse bewegt. Diese Konfiguration schließt die feststehenden Magazine mit 4/8 Plätzen auf der linken Seite der Maschine aus oder integriert diese. Diese Lösung ist erforderlich, um Bearbeitungen im Pendelbetrieb ausführen zu können. Sie führt zu einer erheblichen Verkürzung der für den Werkzeugwechsel aufgewendeten Zeit und demzufolge eine Steigerung der Produktivität und der Effizienz der Maschine.



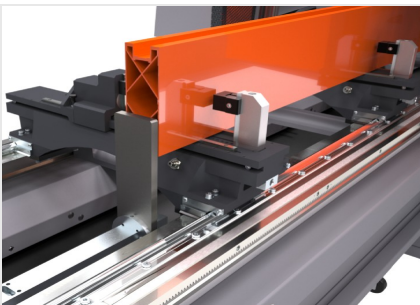
Spanneinrichtungen

Die Spanneinheit garantiert das ordnungsgemäße und sichere Einspannen der Profile aus Aluminium, Stahl und Leichtmetalllegierungen. Die Größe der Spannelemente zusammen dem großen Verfahrweg der Frässpindel in Y ermöglicht die Bearbeitung von Profilen mit großen Abmaßen bei allen handwerklichen oder industriellen Anwendungen. Alle Spanneinheiten laufen auf speziellen Prismenführungen im Maschinentisch. Die Positionierung wird über die X-Achse gesteuert.



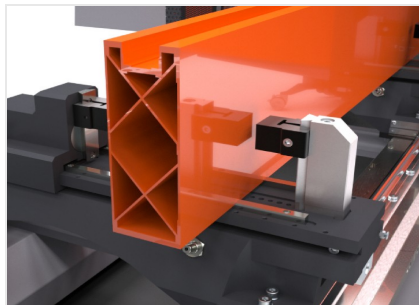
Frässpindelkopf

Die Frässpindel mit 8,5 kW in S1 mit hohem Drehmoment ermöglicht auch schwere Bearbeitungen. Die Bewegung der Frässpindel entlang der C-Achse ermöglicht Drehungen von $-90^\circ + 90^\circ$, sodass das Profil an 3 Seiten bearbeitet werden kann, ohne es neu positionieren zu müssen. Sie kann dank einer Emulsionsnebel-Sprüh schmierung oder optional mit Minimalmengen-Ölschmiersystem auch für bestimmte extrudierte Stahlprofile und Aluminiumprofile eingesetzt werden.



Profilpositionierung

Die Maschine ist mit zwei stabilen und präzisen pneumatischen Bezugsanschlüssen ausgestattet, die das Bearbeiten eines oder von zwei Profilen im Mehrwerkstück- oder Pendelbetrieb ermöglichen (nur Modell 7.000). Zur präzisen Positionierung der Werkstücke auf der Arbeitsplatte ist ebenfalls ein Laser-System verfügbar, das jedes Profil ausliest und die Referenzierung ohne mechanische Anschläge ermöglicht.



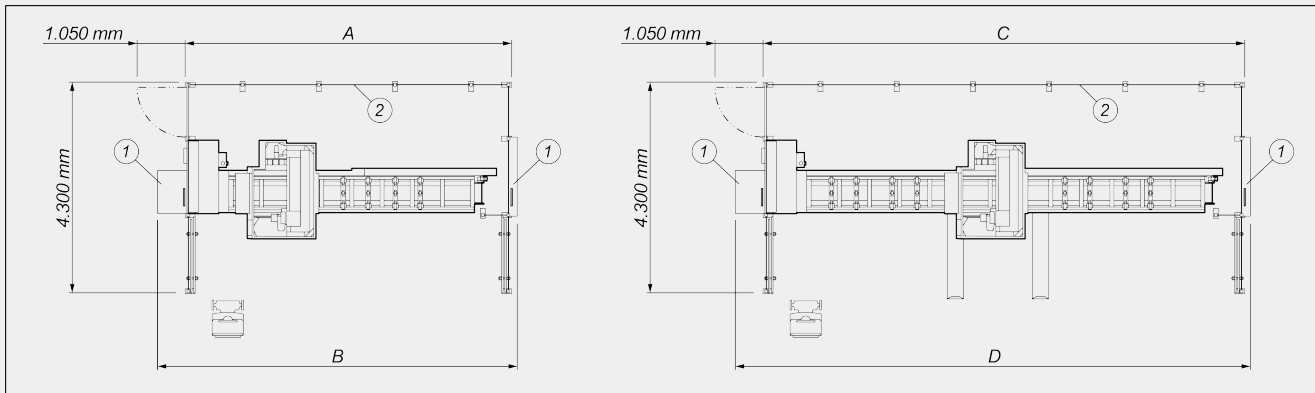
Zusätzliche Spanneinrichtungen (Option)

Bei Bedarf können zusätzlich zur Standardausstattung der Maschine weitere Spanneinrichtungen installiert werden. Auf diese Weise kann die perfekte Einspannung von Stäben oder Stababschnitten auch in aufgrund der Anzahl, Größe oder Art der zu bearbeitenden Profile komplexen Fällen gewährleistet werden. Die zusätzlichen Spanneinrichtungen ermöglichen außerdem den Erhalt einer größeren Flexibilität der Position der Spanneinrichtungen in Abhängigkeit von der Länge der Stücke und den auszuführenden



Profilmaßerkennung (Option)

Die Maschine kann optional mit einer elektronischen Vorrichtung zur automatischen Korrektur von maßlichen Fehlern bei der Länge, Breite und Höhe des Werkstücks ausgestattet werden. Somit werden die Präzisionseigenschaften bei Ist- und Soll-Abmessungen des in Bearbeitung befindlichen Werkstücks nicht beeinflusst.

TKE 944 / BEARBEITUNGSZENTREN
LAYOUT


	A	B	C	D
TKE 944 - 4m (mm)	6.700	7.400	-	-
TKE 944 - 7m (mm)	-	-	9.800	10.500

1. Maschinenvorrichtung für übergroßes Verarbeitungsmanagement (Optional)
2. Schutzabspernung der 4. Seite (Optional)

Die Gesamtabmessungen können der Produktkonfiguration entsprechend variieren.

ACHSEN-VERFAHRWEGE

X-ACHSE (längs) (mm)	4.000 ; 7.000
Y-ACHSE (quer) (mm)	1.070
Z-ACHSE (vertikal) (mm)	550
C-ACHSE (vertikale-horizontale Drehung des Aggregats)	-90° ÷ +90°

FRÄSSPINDEL

Max. Drehzahl (U/min.)	24.000
Max. Leistung auf S1 (kW)	8,5
Max. Drehmoment (Nm)	13,5

**AUTOMATISCHE WERKZEUGMAGAZINE (Version 4.000)**

Anzahl der Winkeleinheiten, die in das automatische Magazin geladen werden können	2
Automatisches Werkzeugmagazin mit 12 Plätzen am Schlitten (**)	<input type="radio"/>
Max. in das Revolver-Magazin ladbares Werkzeugmaß (mm)	Ø = 180 - L = 200
Stationäres Werkzeugmagazin mit 4 Plätzen links	<input type="radio"/>
Stationäres Werkzeugmagazin mit 8 Plätzen links	<input type="radio"/>
Höchstmaß der in das 4/8 Plätze-Magazin einsetzbaren Werkzeuge (mm)	Ø = 120 - L = 180
Stationäres Werkzeugmagazin mit 7 Plätzen links	<input type="radio"/>
Anzahl der Winkeleinheiten, die in das Magazin mit 7 Plätzen geladen werden können	2
Höchstmaß der in das 7 Plätze-Magazin einsetzbaren Werkzeuge (mm)	Ø = 180 - L = 200

(**) bei einer Konfiguration mit Auslegung für einen Winkelkopf, reduziert sich die Anzahl der Plätze im Magazin auf 10

AUTOMATISCHE WERKZEUGMAGAZINE (Version 7.000)

Automatisches Werkzeugmagazin mit 12 Plätzen am Schlitten (**)	<input checked="" type="radio"/>
Anzahl der Winkeleinheiten, die in das automatische Magazin geladen werden können	2
Max. in das Revolver-Magazin ladbares Werkzeugmaß (mm)	Ø = 180 - L = 200

(**) bei einer Konfiguration mit Auslegung für einen Winkelkopf, reduziert sich die Anzahl der Plätze im Magazin auf 10

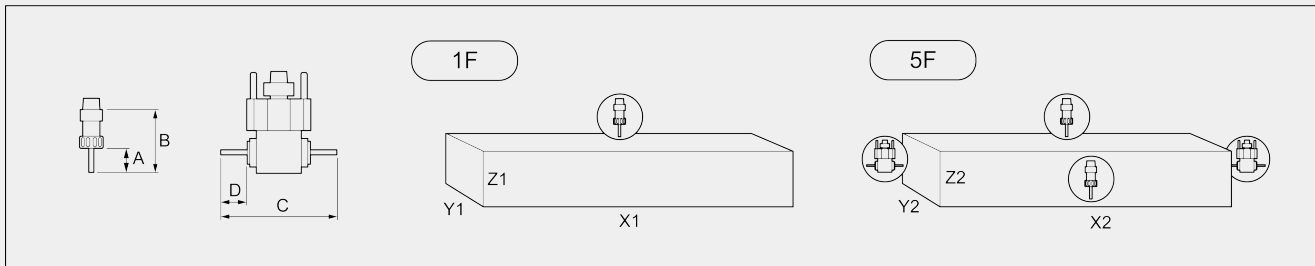
BEARBEITBARE PROFILSEITEN

Mit direktem Werkzeug (Profilloberseite, Profilseiten)

3

Mit Winkelkopf (Oberseite, Seiten und Stirnseiten)

1 + 2 + 2

ARBEITSBEREICH
1F = Bearbeitung an 1 Seite
5F = Bearbeitung an 5 Seiten

Konfigurationen mit automatisches Werkzeugmagazin mit 12 Plätzen an Bord des Wagens

		A	B	C	D	X1	Y1 (a)	Z1	X2	Y2 (b)	Z2
TKE 944-4	Einzelstück	60	107	255	55	3.940	450	250	3.800	410	250
TKE 944-7	Einzelstück	60	107	255	55	7.000	450	250	6.850	410	250
	Pendelbetrieb	60	107	255	55	2.800	450	250	2.650	410	250

Konfiguration mit einem stationären Magazin mit 4 Plätzen

		A	B	C	D	X1	Y1 (a)	Z1	X2	Y2	Z2
TKE 944-4	Einzelstück	60	107	255	55	3.850	450	250	-	-	-

Konfiguration mit einem stationären Magazin mit 8 Plätzen

		A	B	C	D	X1	Y1 (a)	Z1	X2	Y2	Z2
TKE 944-4	Einzelstück	60	107	255	55	3.850	450	250	-	-	-

Konfiguration mit stationärem Magazin mit 7 Plätzen

		A	B	C	D	X1	Y1 (a)	Z1	X2	Y2 (b)	Z2
TKE 944-4	Einzelstück	60	107	255	55	3.850	450	250	3.250	410	250

Abmessungen in mm

(a) Abmessungen, die in der Spanneinrichtung ohne Standardendstücke eingespannt werden können

(b) Abmessung, die mit 1 40-mm-Standardklemme an der Bedienerseite verriegelt werden kann

MÖGLICHKEIT ZUM GEWINDEBOHREN (mit Gewindebohrer In Aluminium Und Mit Durchgangsbohrung)

Mit Ausgleicher

M8



PROFILPOSITIONIERUNG

Max. Anzahl der pneumatischen Referenzanschläge	2
Seitliche, pneumatische Werkstück-Referenzanschläge (4.000- 7.000)	1 - 2
Zusätzlicher, pneumatischer, seitlicher Anschlag mit getrenntem Spannbacken-Steuersystem (Version 4.000)	<input type="radio"/>

STÜCKEINSPANNUNG

Standardanzahl pneumatische Spanneinrichtungen (4.000 - 7.000)	4 - 8
Max. Anzahl pneumatische Spanneinrichtungen (4.000 - 7.000)	12 - 16
Automatische Positionierung der Spanneinrichtungen über X-Achse	<input checked="" type="radio"/>
Doppelter horizontaler Andrücker an pneumatischen Spanneinrichtungen für die Parallelbearbeitung von zwei Profilen	<input type="radio"/>

Enthalten ● Verfügbar ○