



## Comet X6

### Stabbearbeitungszentren



Bearbeitungszentrum mit 4 CNC-gesteuerten Achsen für die Bearbeitung von Stäben oder Stücken aus Aluminium, PVC und allgemeinen Leichtmetalllegierungen und aus Stahl bis zu 2 mm. Die Maschine kann im Einstück- oder Mehrstück Maschinemodus arbeiten, mit einem einzigen Bearbeitungsbereich für Stäbe bis zu 7 m Länge. Das Modell COMET X6 ermöglicht eine Bearbeitung im Pendelbetrieb mit zwei voneinander unabhängigen Arbeitsbereichen. Die Maschine verfügt über ein Werkzeugmagazin mit 10 Plätzen auf dem Schlitten der X-Achse, auf dem ein Winkelköpff und ein Scheibenfräser für 5-Seiten-Bearbeitungen am Werkstück untergebracht werden können. Die 4. CNC-Achse ermöglicht eine Drehung der Frässpindel von 0° bis 180° und die Positionierung in jedem Winkel dazwischen. Die Maschine ist daher in der Lage, Bearbeitungen an der Oberseite und den Seiten des Profils bei jeder Neigung innerhalb des möglichen Bereichs auszuführen. Außerdem ist eine bewegliche Arbeitsebene vorhanden, das das Be- und Entladen des Stücks erleichtert und den bearbeitbaren Querschnitt beachtlich vergrößert.



**Leistungsstarke und Flexibilität der Frässpindel**

Die Frässpindel mit 7 kW in S1 mit hohem Drehmoment ermöglicht auch schwere Bearbeitungen. Die Bewegung der Frässpindel längs der A-Achse ermöglicht Rotationen von 0° bis 180°, sodass das Profil an 3 Seiten bearbeitet werden kann, ohne es neu positionieren zu müssen.



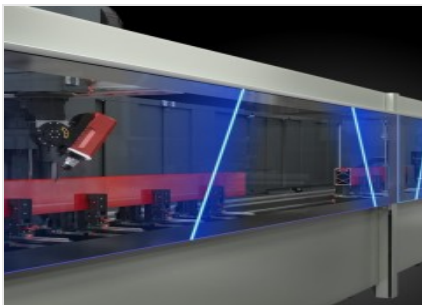
**Bedieneroberfläche**

Der Bediener kann den Monitor aus jeder beliebigen Stellung sehen, da dieser vertikal geschwenkt werden kann. Die Bedienerschnittstelle verfügt über einen 24"-Touchscreen-Monitor im Format 16:9, der mit allen für die PC und CNC erforderlichen USB-Anschlüssen ausgestattet ist. Zudem verfügt er über Maus und Tastatur und den Anschluss für einen Barcode-Leser und eine Bedientafel aus der Ferne.



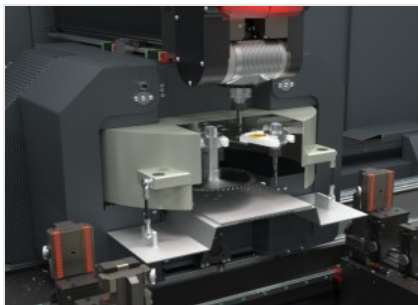
**Pendelbetrieb**

Das innovative Arbeitssystem ermöglicht die Minimierung der Maschinenstillstandzeiten während der Be- und Entladephase der Werkstücke. Das System ermöglicht sowohl das Laden als auch das anschließende Bearbeiten von Werkstücken mit unterschiedlichen Längen, anderen Artikelnummern und Bearbeitungen zwischen den beiden Arbeitsbereichen. Diese Lösung gestaltet die Maschine besonders vorteilhaft für die Fenster-/Türenbranche und für kleine Aufträge, die eine Bearbeitung von kleinen Chargen von untereinander unterschiedlichen Werkstücken erforderlich ist.



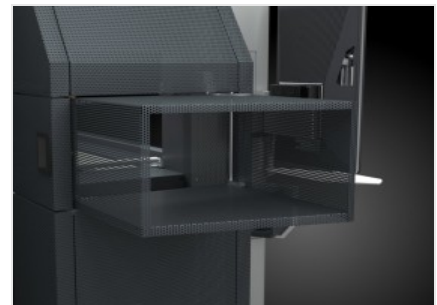
**Glasschutz**

Sicherheit, Perfektion, Strapazierfähigkeit, Haltbarkeit. Dies sind die Vorteile von Glas für den Schutz bei den neuen Bearbeitungszentren Comet. Glas ist auch einfach zu reinigen und ist weniger anfällig für Kratzer und Abnutzung. Die Maschinenschnitte signalisieren, dank einer leuchtenden Farbschnittstelle, den Status der Maschine. Das gesamte Visier gleitet nach unten, wodurch das Laden der Werkstücke erleichtert wird. Außerdem sind die Enden mit einem Aluminiumschutz versehen, der bei Bedarf als Auflagefläche dient.



**Werkzeugmagazin**

Das auf der X-Achse integrierte Werkzeugmagazin, das in Bezug auf die Frässpindel unterhalb und in einer zurückgesetzten Position angeordnet ist, ermöglicht eine drastische Reduzierung der Zeiten, die für den Werkzeugwechsel erforderlich sind. Diese Funktion ist besonders nützlich bei Bearbeitungen am Kopf und am Ende des Pressprofils, da der Weg zum Erreichen des Magazins umgangen werden kann, da sich dieses, fest mit der Frässpindel verbunden, in die entsprechenden Positionierungen bewegt.



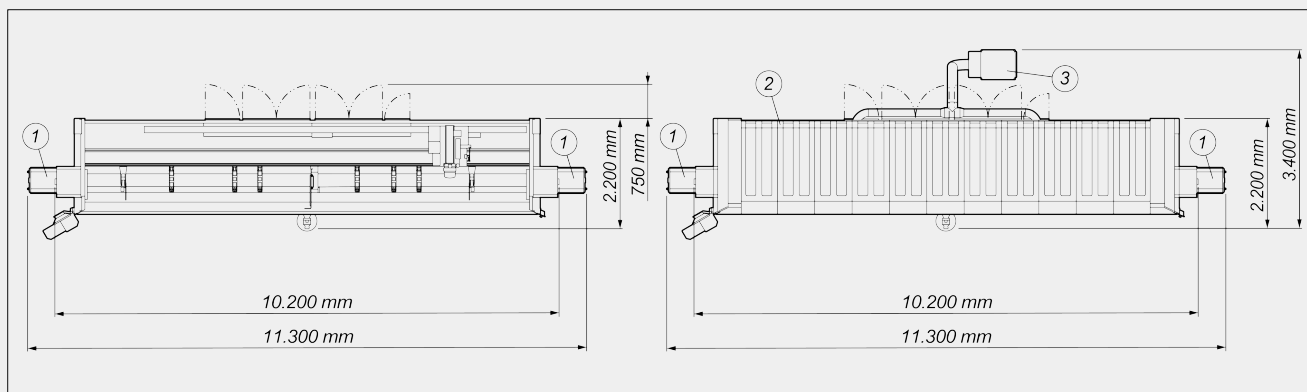
**Versenkbarer Tunnel (Optioneel)**

Integriert in die Ästhetik und das Design der Maschine, dank der perforierten Folie, die Transparenz und Leichtigkeit verleiht, erscheint oder verschwindet der Tunnel bei Bedarf. Wenn die Länge nicht benötigt wird, wird somit in der Werkstatt Platz gespart. Der Austrittsbereich des Späneförderbandes und sein Motor sind ästhetisch und funktional im unteren Teil integriert.



**COMET X6 / STABBEARBEITUNGSZENTREN**

**LAYOUT**



Maschinenhöhe (maximaler Ausfahrbereich Z-Achse) (mm) 2.590

Maschinenhöhe mit oberer Abdeckung (mm) 2.710

- 1. Späneförderer und späneauffangkasten (Optional)
- 2. Abdeckung (Optional)
- 3. Rauchabsaugung (Optional)

Die Gesamtabmessungen können der Produktkonfiguration entsprechend variieren.

**ACHSEN-VERFAHRWEGE**

X-ACHSE (längs) (mm)	7.970
X-ACHSE (längs) (dynamische Pendelversion) (mm)	7.600
Y-ACHSE (quer) (mm)	420
Z-ACHSE (vertikal) (mm)	430
A-ACHSE (Frässpindelrotation)	0° ÷ 180°

**FRÄSSPINDEL**

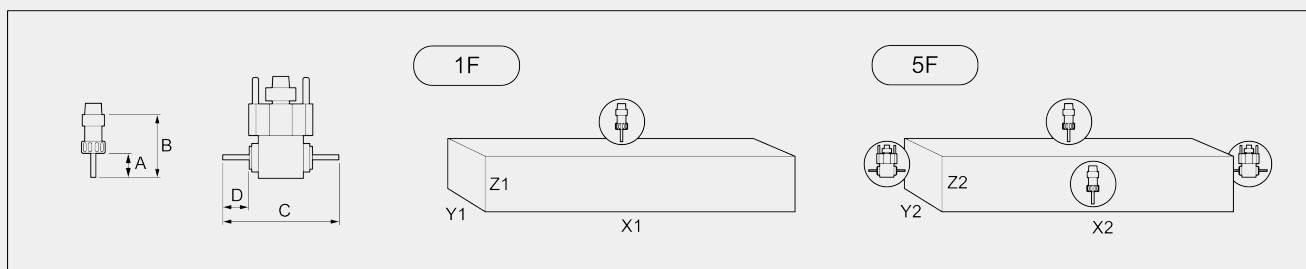
Max. Leistung auf S1 (kW)	7
Max. Drehzahl (U/min.)	16.500
Werkzeugaufnahmekonus	HSK - 50F
Werkzeugschnellspannung	●
Kühlung mit Wärmetauscher	●
Frässpindel mit Encoder für starres Gewindebohren	○


**FUNKTIONEN**

Mehrwerkstück-Betrieb	●
Statischer Pendelbetrieb (je nach Modell)	●
Übermaßbearbeitung, bis auf das doppelte Maß der Nennlänge auf X	○
Mehrschritt-Bearbeitung Basis - bis zu 5 Schritten	●
Werkstückdrehung für 4-Seiten-Bearbeitung	○
Mehrstück-Bearbeitung auf Y	○

**BEARBEITBARE PROFILSEITEN**

Mit direktem Werkzeug (Profiloberseite und Seiten)	3
Mit Winkeleinheit (Stirnseiten)	2
Mit Sägeblatt (Profiloberseite, Seiten und Stirnseiten)	1 + 2 + 2

**ARBEITSBEREICH**
**1F = Bearbeitung an 1 Seite**
**5F = Bearbeitung an 5 Seiten**


COMET X6	A	B	C	D	X1	Y1	Z1	X2	Y2	Z2
Einzelstück	45	102	232	45,5	7.700	300	250	7.700	240	250
Pendelbetrieb	45	102	232	45,5	3.440	300	250	3.440	240	250

Abmessungen in mm

**MÖGLICHKEIT ZUM GEWINDEBOHREN (mit Gewindebohrer In Aluminium Und Mit Durchgangsbohrung)**

Mit Ausgleicher	M8
Starr (optional)	M10

**STÜCKEINSPANNUNG**

Standardanzahl der pneumatischen Spanneinrichtungen	6
Max. Anzahl der pneumatischen Spanneinrichtungen	12
Automatische Positionierung der Spanneinrichtungen über X-Achse	●

**MITFAHRENDES WERKZEUGMAGAZIN**

Max. Anzahl der Werkzeuge im Magazin	10
Max. Anzahl der im Werkzeugmagazin einsetzbaren Winkelköpfe	1
Max. im Magazin einsetzbarer Sägeblattdurchmesser (mm)	Ø = 180

**SICHERHEITS- UND SCHUTZVORRICHTUNGEN**

Vollschutzkabine der Maschine	<input checked="" type="radio"/>
Schutzabdeckung aus Verbundglas	<input checked="" type="radio"/>
Versenkbare Seitentunnel	<input type="radio"/>

Enthalten ● Verfügbar ○