

AKS 1150 Einkopf-Schweißmaschine



Unsere Erfahrung – Ihr Vorteil

Die stabile und verschleißarme Konstruktion der Urban Schweißmaschine AKS 1150 ist Grundlage für eine lange Lebensdauer in Ihrer Produktion.

AKS 1150 mit Schweißraupenbegrenzung 0,2 mm und 2,0 mm.

Durch das Parallelschub-Schweißverfahren erhalten Sie eine optimale Verarbeitungsqualität und hervorragende Schweißgenauigkeit bei Winkelverschweißungen von 30° bis 180°. Insbesondere die manuelle Verstellung der Begrenzung von 0,2 mm auf 2,0 mm liefert überdurchschnittlich gute Ergebnisse bei weißen und folienbeschichteten Profilen.

Ein weiteres Plus ist die als Standard eingesetzte große Justierung (300 mm x 70 mm) die zum leichteren Einlegen der Profile dient. Alle Schweißparameter können individuell eingestellt werden, so passt sich die Maschine optimal Ihren Produktionsbedürfnissen an. Die bewährte SPS - Steuerung ermöglicht eine einfache und übersichtliche Handhabung.

*Als Option erhältlich:

- Auflegeständer
- Digitale Winkelanzeige
- Dichtungsformer für die Verschweißung von Profilen



Höchste Genauigkeit...

- Aufgrund der direkten Maßabnahme an der Anschlagleiste garantiert Ihnen die **digitale Winkelanzeige*** und die komfortable **Klemmhebelverstellung*** absolute Präzision.



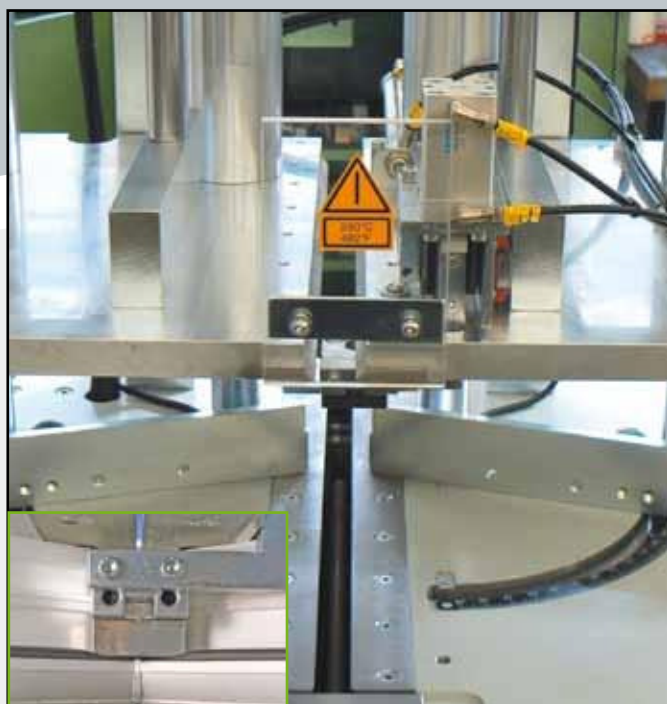
Universell einsetzbar...

- Die **manuelle Quetschspaltverstellung** von 0,2 mm auf 2,0 mm ermöglicht Ihnen sauberste Verarbeitung von weißen und folierten Profilen.



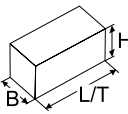

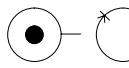
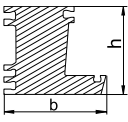


Optimale Anpassung...

- Die **automatische Verstellung** der Schweißzeit ermöglicht eine optimale Anpassung an die verschiedensten Profilquerschnitte.



Mit Option Dichtungsformer.

Technische Daten gelten für Grundmaschine ohne Optionen.			
 330 kg	 NW 8 min. 7 bar	 L/T = 710 mm B = 750 mm H = 1700 mm	
 230 V L1-N-PE 1,5 kW <u>Heizelementgrößen:</u> 350 mm 450 mm	 37 Liter	 b 45° = 112 mm b 60° = 133 mm b 90° = 167 mm b 180° = 190 mm h min. = 30 mm h max. = 200 mm	

Urban GmbH & Co. Maschinenbau KG · Dornierstraße 5 · DE-87700 Memmingen
 Tel.: +49 (0)8331 858-0 · Fax: +49 (0)8331 858-58 · e-mail: urban@u-r-b-a-n.com
<http://www.u-r-b-a-n.com>