

AKS 3511 Kämpfer-Schweißmaschine



Unsere Erfahrung – Ihr Vorteil

Ausgereifte Serientechnik in bewährter URBAN-Qualität – das ist die Kämpfer-Schweißmaschine AKS 3511: kompakt, platzsparend und zuverlässig fügt sie sich optimal in Ihre Produktion ein. Mit ihr realisieren Sie problemlos Pfosten- und Kreuzverbindungen in Form von V-, Stumpf- und Trapezschweißungen.

- AKS 3511 mit beheizter Schweißraupenbegrenzung 2,0 mm
- AKS 3511/K mit beheizter Messer-Schweißraupenbegrenzung 0,2 mm

Die offene Bauweise der AKS 3511 erleichtert die Zugänglichkeit der einzelnen Beuteile, so sparen Sie bei Wartungs- und Reinigungsarbeiten wertvolle Produktionszeit. Aufgrund abnehmbarer Anschlagleisten sind Kreuzschweißungen ohne Spiegelwechsel realisierbar und Schnellspannhebel garantieren kurze Umrüstzeiten der Anschläge auf unterschiedliche Profildicken. Einen zusätzlichen Zeitvorteil verschafft Ihnen der automatische Höhenausgleich auf der oberen Schweißraupenbegrenzung, so produzieren Sie effizient und zuverlässig.

Sämtliche Parameter, wie Schweißtemperatur, Anwärm- und Fügezeit, Angleich- und Fügedruck, etc. sind individuell einstellbar.



- **Bedienerfreundliche Nutzung...**
- Übersichtliche **Steuerungskomponenten** garantieren Ihnen eine einfache und benutzerfreundliche Bedienung.



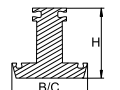

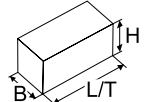
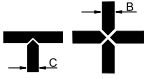

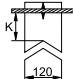


- **Perfekte Schweißergebnisse...**
- **Begrenzungsmesser** sorgen für ideale Resultate beim Verschweißen von weißen und colorierten Profilen.

Höchste Flexibilität...

Mit der AKS 3511 realisieren Sie problemlos die verschiedensten Schweißvarianten: auch für **Stumpf- und Trapezschweißungen** können Sie sie einsetzen.



 300 kg	 NW 8 min. 7 bar	 H min. (45*) 25 mm H max. (115*) 105 mm
 230 V 50 - 60 Hz L1-N-PE 2,6 kW	 L/T = 820 mm B = 1250 mm H = 1655 mm	 B max. 115 mm C max. 120 mm K max. 80 mm
 9 Liter		 *Auf Anfrage
Technische Daten gelten für Grundmaschine ohne Optionen.		

Urban GmbH & Co. Maschinenbau KG · Dornierstraße 5 · DE-87700 Memmingen
Tel.: +49 (0)8331 858-0 · Fax: +49 (0)8331 858-58 · e-mail: urban@u-r-b-a-n.com
<http://www.u-r-b-a-n.com>