

AKS 3900 2-Kopf-Schweißmaschine



Unsere Erfahrung - Ihr Vorteil

Mit der 2-Kopf-Schweißmaschine AKS 3900 verbindet Urban bewährte Qualität mit günstigem Preis. Die AKS 3900 steht für ein zeitgemäßes Maschinengestellkonzept kombiniert mit einer konsequenten, auf Effizienz bedachten Konstruktion.

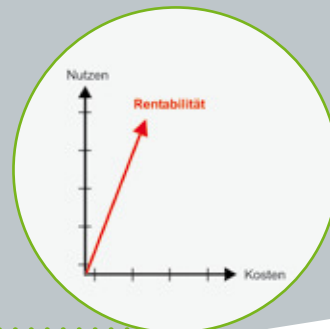
- AKS 3900 mit Schweißraupenbegrenzung 2,0 mm oder kleiner (einstellbar).

Ein wichtiges Plus für Ihre Produktion ist die Flexibilität der AKS 3900 und ihre Anpassungsfähigkeit an die verschiedensten Profile. Sämtliche Parameter (z.B. Anwärm- und Fügezeit, Schweißtemperatur, Angleich- und Fügedruck, etc.) jedes einzelnen Profils sind individuell einstellbar. Die komfortable Winkelverstellung an einem der Schweißköpfe sowie der integrierte Stumpf-Spitz-Anschlag sorgen für zahlreiche Einsatzmöglichkeiten. Die bewährte Zulagenhalterung ermöglicht Ihnen einen einfachen und schnellen Profilwechsel und trägt so dazu bei, wertvolle Produktionszeit zu sparen. Automatische Schweißkopfstellung, Messerbegrenzung und die elektronisch geregelte Spiegeltemperatur garantieren hohe Maßgenauigkeit und Eckfestigkeit. Die AKS 3900 besticht durch übersichtliche Bedienung und effizienten Einsatz und passt sich zuverlässig und optimal Ihren Produktionsbedürfnissen an.



Bedienerfreundliche Nutzung...

- die **übersichtlichen Steuerungskomponenten** garantieren Ihnen eine einfache und benutzerfreundliche Bedienung.



Lange Lebensdauer...


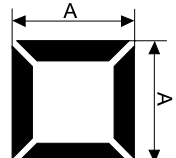
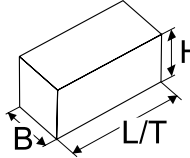

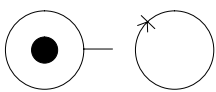
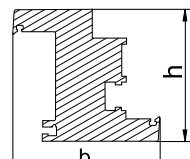
- Der **robuste Maschinenaufbau** ist Grundlage für eine lange Lebensdauer in Ihrer Produktion.



Hohe Flexibilität...

- **Komfortable Winkelverstellung** die die als Standard eingebauten Begrenzungsmesser (einstellbar) sorgen für Flexibilität und viele Einsatzmöglichkeiten.



 <p>530 kg</p>	 <p>min. = 420 mm max. = 2600 mm</p>	 <p>L/T = 3000 mm B = 1000 mm H = 1600 mm</p>
 <p>230 V 50 / 60 Hz L1-N-PE 3 kW</p>	 <p>7 bar 36 Liter</p>	 <p>b max. = 145 mm h min. = 45 mm h max. = 135 mm</p>

Technische Daten gelten für Grundmaschine ohne Optionen

Urban GmbH & Co. Maschinenbau KG • Dornierstraße 5 • DE-87700 Memmingen
Tel.: +49 (0)8331 858-0 • Fax: +49 (0)8331 858-58 • e-mail: urban@u-r-b-a-n.com
<http://www.u-r-b-a-n.com>