

HANDL

Vorsprung in Holz.Kunststoff.Aluminium.

U-R-B-A-N

Vertrauen. Von Anfang an!

AKS 3950 2-Kopf-Schweißmaschine



Unsere Erfahrung - Ihr Vorteil

Mit der 2-Kopf-Schweißmaschine AKS 3950 verschweißen Sie zwei Eckverbindungen im Winkel von 90° in nur einem Arbeitsgang. Die AKS 3950 steht für ein zeitgemäßes Maschinengestellkonzept kombiniert mit einer konsequenten, auf Effizienz bedachten Konstruktion.

- AKS 3950 mit Schweißraupenbegrenzung von 0,2 bis 2,0 mm (einstellbar auch erst bei Inbetriebnahme oder später).

Die übersichtliche SPS-Steuerung garantiert Ihnen eine einfache und benutzerfreundliche Bedienung und gut zugängliche Bauteile erleichtern die Reinigung und Wartung der Maschine. Ein wichtiges Plus für Ihre Produktion ist die Flexibilität der AKS 3950 und ihre Anpassungsfähigkeit an die verschiedensten Profile: sämtliche Parameter (z. B. Anwärm- und Fügezeit, Schweißtemperatur, Angleich- und Fügedruck, etc.) jedes einzelnen Profils sind individuell einstellbar. Da das Heizelement von oben in den Schweißbereich fährt, können Profile bis zu einer Höhe von 200 mm verschweißt werden. Durch die automatische Schweißkopfzustellung können Sie das Profil schnell und exakt einlegen. Insgesamt besteht die AKS 3950 durch übersichtliche Bedienung und effizienten Einsatz und passt sich zuverlässig und optimal Ihren Produktionsbedürfnissen an. Im Lieferumfang sind ein Satz Blendrahmenleisten und Auflegerarme mit beweglichem Auflageteller enthalten.

*Als Option erhältlich.



Perfekte Schweißergebnisse...

- Einstellbare **Begrenzungsmesser** sorgen für ideale Resultate beim Verschweißen von weißen und colorierten Profile, sowie die verstellbaren Anschlagleisten von 30° - 180° ermöglichen das Stumpfspitzschweißen (je nach Profilbreite)




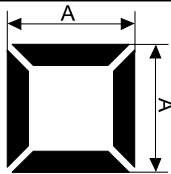
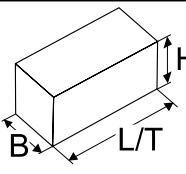

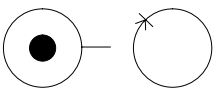
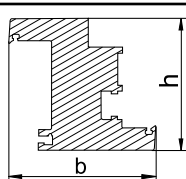
Hervorragende Flexibilität...

- Als Option bietet Ihnen der **Dichtungsformer bzw. Raster-niederhalter*** die Möglichkeit, auch Profile mit Dichtung optimal zu bearbeiten. Im Bild ist ein aufs Profil angepasster Druckkopf zu sehen.



Minimaler Produktionsstopp...

- Das **Teflonschnellwechselsystem** ermöglicht Ihnen die Erneuerung des heißen Teflons während eines nur minimalen Produktionsstopps, ohne dass das Heizelement ausgebaut werden muss..

 <p>650 kg</p>	 <p>min. = 2600 mm max. = 370 mm</p>	 <p>L/T = 3050 mm B = 1000 mm H = 1800 mm</p>
 <p>230 V 50 / 60 Hz L1-N-PE 3 kW</p>	 <p>bei 7 bar 36 Liter</p>	 <p>b max. = 150 mm h min. = 45 mm h max. = 200 mm</p>

Technische Daten gelten für Grundmaschine ohne Optionen

Urban GmbH & Co. Maschinenbau KG • Dornierstraße 5 • DE-87700 Memmingen
Tel.: +49 (0)8331 858-0 • Fax: +49 (0)8331 858-58 • e-mail: urban@u-r-b-a-n.com
<http://www.u-r-b-a-n.com>