

M7 CRH, M12, M14, AKF 6/250

Ausklinkfräsen



M7 CRH



M 12



M 14

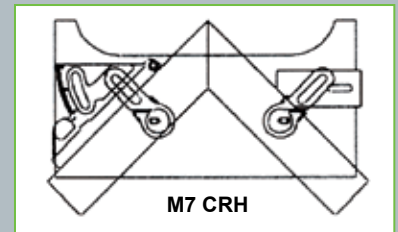


AKF 6/250

Unsere Erfahrung – Ihr Vorteil

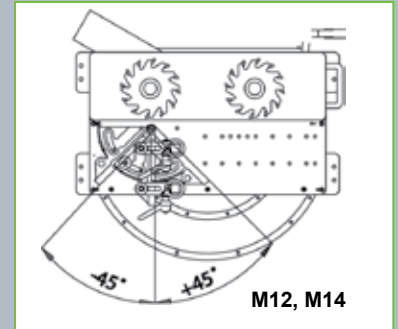
Auslinkfräse M7 CRH

- Auch verwendbar für 0°-45° Winkelfräisungen.
- Mit Untergestell.
- Mit pneumatischem Spanner.
- Schnellwechselsystem.
- Fräser-Schnellwechselsystem manuell.



Auslinkfräse M12 für PVC- und Aluminiumprofile mit manuellem Vorschub

- Anschlag nach Skala 45°-90°-45° schwenkbar.
- 4-fach Anschlag.
- Pneumatisches Spannsystem.
- Fräser-Schnellwechselsystem pneumatisch.
- Maschinenständer.
- Max. Profilhöhe bis 120 mm.



Auslinkfräse M14 für PVC- und Aluminiumprofile mit hydropneumatischem Vorschub

- gleiche Ausführung wie M12
- Option: - Sprüheinrichtung.

Auslinkfräse AKF 6/250

- Anschlag mit Skala 20°-90°-20° schwenkbar.
- Pneumatischer Spanner horizontal und vertikal.
- Maschinenständer.
- Frässpindel durch Oberlager stabilisiert, dadurch schwingungsfreier Fräserlauf.

Auslinkfräse AKF 6/250/2

- Wie AKF 6/250 jedoch verlängerte Frässpindel auf 160 mm zur Aufnahme von 2 Fräasersätzen.
- Weiteres Zubehör auf Anfrage.

	M 7 CRH	M12 M14	AKF 6/250 AKF 6/250/2
	78 kg	145 kg	190 kg
	230-400 V L1-L2-L3-N-PE 50-60 Hz 1,1 kW	230-400 V L1-L2-L3-N-PE 50-60 Hz 1,5 kW	230-400 V L1-L2-L3-N-PE 50-60 Hz 3,0 kW
	L = 900 mm B = 650 mm H = 1420 mm	L = 1200 mm B = 750 mm H = 1440 mm	L = 1250 mm B = 900 mm H = 1300 mm
	6 - 7 bar	6 - 8 bar	6 - 7 bar
	2.800 n/rpm	2.800 n/rpm	4.500 n/rpm
	x = 50/52 mm h = 90 mm y = 35/37 mm	x = 65 mm h = 120 mm y = 45 mm	x = 80 mm h = 150 mm y = 55 mm
	x max. = 260 mm	x max. = 350 mm	x max. = 305 mm
	Ø max. = 150 mm Ø min. = 50 mm W-Ø = 32 mm h = 90 mm	Ø max. = 180 mm Ø min. = 50 mm W-Ø = 32 mm h = 120 mm	Ø max. = 250 mm Ø min. = 90 mm W-Ø = 40 mm h = 90/160 mm

Technische Daten gelten für Grundmaschine ohne Optionen