

## Dübellochbohrvorschubeinheiten



**DB 3100**



**DB 1000**

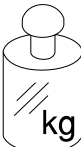

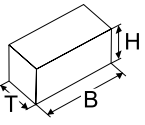
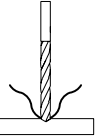
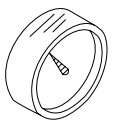

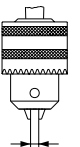
## Unsere Erfahrung - Ihr Vorteil

**Dübellochbohrvorschub- und Elektro-Bohreinheiten (DB 3100, DB 1000)**  
geeignet für Dübellochbohrungen am Profilstab.

- Langlebig und kompakt durch sehr hochwertige und verschleißarme Bauteile.
- Bedienerfreundliche Fußschalterlösung.
- Einstellbare automatische Abschaltung des Elektromotors nach dem Bohrvorgang über ein Zeitrelais.
- Vorschubgeschwindigkeit und Bohrungstiefe sind individuell einstellbar.

### Ergänzungsvarianten:

- Durch das Untergestell UG 5000 Eingliederung der Bohreinheit in den Fertigungsprozeß.
- Rollenbahn anbaubar.
- Anschlagbahn auf Wunsch mit digitaler Maßanzeige erhältlich.

	 kg	 V/Hz/KVA	 H/B/T	 Ø	 bar	 1/min KW	 mm
<b>DB 3100</b>	78	3 x 400 50/60 1,3	780 315 650	max. 13	R 3/8" 7	850 1,2	1,5 - 13
<b>DB 1000</b>	66	230 50/60 1,1	690 330 620	max. 13	R 3/8" 7	1400 1,01	1,5 - 13

Technische Daten gelten für Grundmaschine ohne Optionen

Urban Maschinenbau Gesellschaft m.b.H.  
Gewerbegebiet 1 • AT-6671 Forchach  
Tel.: +43 (0)5632 466-0 • Fax: +43 (0)5632 466-799  
e-mail: urban@at.u-r-b-a-n.com • http://www.urban-metall.at

Urban GmbH & Co. Maschinenbau KG  
Dornierstraße 5 • DE-87700 Memmingen  
Tel.: +49 (0)8331 858-0 • Fax: +49 (0)8331 858-58  
e-mail: urban@u-r-b-a-n.com • http://www.u-r-b-a-n.com