



Classic Magic Doppelgehrungssäge



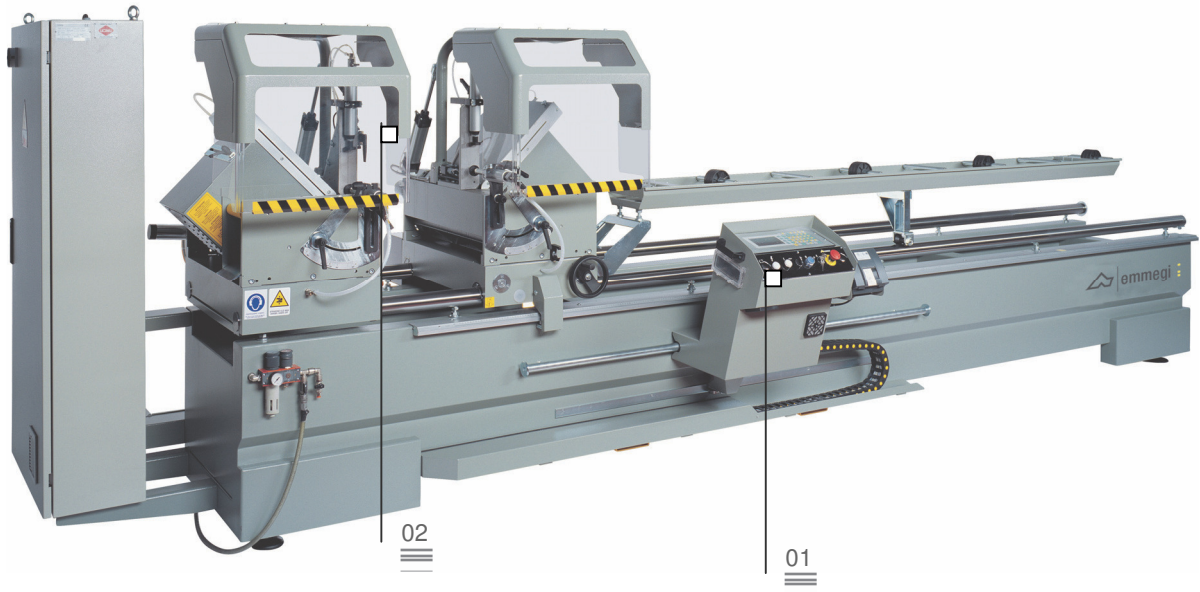
Steuerung

01



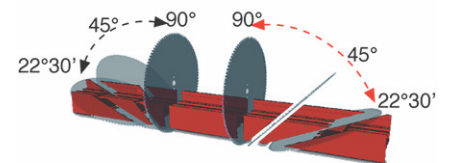
Schwenken der
verfahrbaren Aggregate

02



Die Emmegi Doppelgehrungssägen weisen einzigartige Leistungsmerkmale auf: robuste Konstruktion und Zuverlässigkeit. Sie sind ideal zum Sägen von Aluminium- und PVC-Profilen unterschiedlicher Stärken und Gehrungen. Diese neue Maschinengeneration leistet dank ihrer hohen Präzision und einer beträchtlichen Bedienerfreundlichkeit einen erheblichen Beitrag zur Optimierung des Produktionsablaufs.

Classic Magic ist eine elektronische Doppelgehrungssäge mit automatisch verfahrbarem Aggregat. Die Maschine kann mit einem Industrie-Etikettendrucker ausgerüstet werden, der die Kennzeichnung und die Zuordnung zum entsprechenden Auftrag ermöglicht.



Digitalanzeige für
Zwischengehrungen
(optional)

03



Etikettendrucker
(optional)

04



Zwischenhalterung
(optional)

05



Classic Magic

Doppelgehrungssäge

01 Steuerung

Das Bedienpult der verschiedenen Modelle ist benutzerfreundlich ausgelegt, auf Lagern verschiebbar und ermöglicht die korrekte Positionierung der verfahrbaren Aggregate je nach den Spezifikationen des auszuführenden Schnitts. Die Erstellung der Schnittlisten bietet folgende Vorteile: Optimierung des Bearbeitungszyklus, Verminderung des Abfallmaterials und Reduzierung des Zeitaufwands für das Be- und Entladen des Werkstücks.

02 Schwenken der verfahrbaren Aggregate

Die Drehung der Fräsköpfe um die horizontale Achse erfolgt über Pneumatikzylinder, wobei die möglichen Winkel um 90° variieren, bis sie $22^\circ 30'$ erreichen; die Zwischenwinkel werden mit einem manuell einstellbaren Anschlag erzielt. Die beweglichen Einheiten verfügen über zusätzliche Schutzvorrichtungen mit hydraulischem Abstieg für den Arbeitsbereich.

03 Digitalanzeige für Zwischengehrungen (optional)

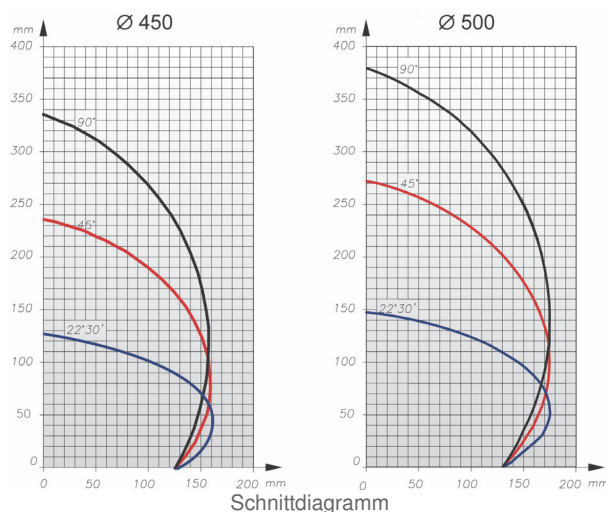
Bei pneumatischer Schwenkung der verfahrbaren Aggregate können anhand der Anzeige der Zwischengehrungen der Neigungswinkel des Aggregats mit absoluter Genauigkeit ermittelt und somit die Präzision der gesägten Profile gewährleistet werden. Diese Funktion ist besonders nützlich beim Schneiden von nicht rechtwinkligen Profilen und ermöglicht dem Bediener die schnelle und präzise Ermittlung des geforderten Winkels.

04 Etikettendrucker (optional)

Dank des Industrie-Etikettendruckers kann jedes gesägte Werkstück mit den profilbezogenen Eigenschaften aus der Schnittliste gekennzeichnet werden. Durch das Aufdrucken des Barcodes besteht außerdem die Möglichkeit, das Profil ganz einfach zu identifizieren. Dies ist besonders nützlich für die nachfolgenden Bearbeitungsphasen auf Bearbeitungszentren oder Montagestraßen.

05 Zwischenhalterung (optional)

Die pneumatische Zwischenhalterung erweist sich als äußerst nützlich beim Sägen von leichten Profilen in Überlängen. In diesem Fall schafft die pneumatische Halterung automatisch die idealen Bedingungen zur Profilverlängerung. Dieses Zubehör ist für alle Längen erhältlich, wird jedoch ausdrücklich für Maschinen mit einer Nutzschnittlänge von 5 und 6 m empfohlen.



EIGENSCHAFTEN DER STEUERUNG

LCD-Display mit Hintergrundbeleuchtung

Vorrüstung für Anschluss eines Industrie-Etikettendruckers

USB-Port

RJ45 Netzwerkkarte

Ausführung von Einzelschnitten

Speicherplatz für 99 Profilkorrekturwerte und automatische Berechnung der Abschnittlänge von Gehrungsschnitten

Speicherplatz für 20 über die Tastatur eingegebene Schnittlisten (jeweils 50 Sätze)

Speicherplatz für 10 über die serielle Schnittstelle RS232 von einem externen PC eingespielte Schnittlisten (jeweils 100 Sätze)

EIGENSCHAFTEN DER MASCHINE

Positionserfassung des verfahrbaren Aggregats über direktes Messsystem mit Magnetband

2 HM-Sägeblätter

Pneumatische Vollschutzhauben über dem Schneidbereich

Zwei horizontale und vertikale Spanneinrichtungen mit Niederdruck-Sicherheitseinrichtung.

Profilauflage-Rollenbahn

Schmiersystem: Nebelsprüheinrichtung oder Minimalmengentaktprüheinrichtung (je nach Ausführung)

Schnitte mit Sägeblättern Ø 450 und 500 mm im Gehrungsbereich von $22^\circ 30'$ (außen) bis 90°

Manuelle Profilauflage

Vorrüstung für den automatischen Start der Späneabsaugereinrichtung MG

Zwei Standard-Profilbeilagen

Metrischer Maßstab

Nutzschnittlänge 4/5/6 mm je nach Modell

Leistung des Sägeblattmotors (kW)

2,2