

RBS

Rahmenbeschlagstation



Unsere Erfahrung - Ihr Vorteil

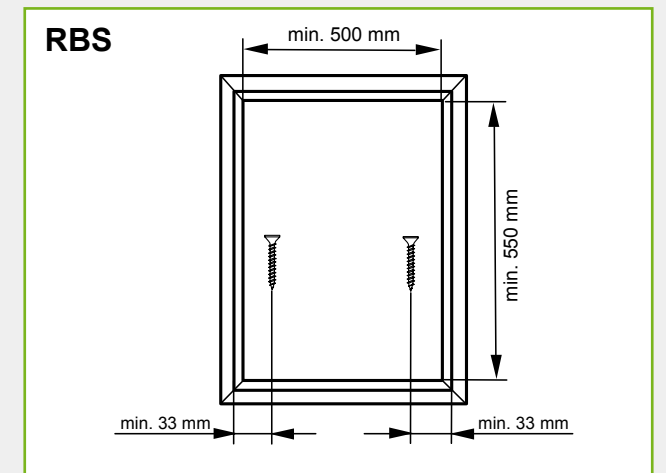
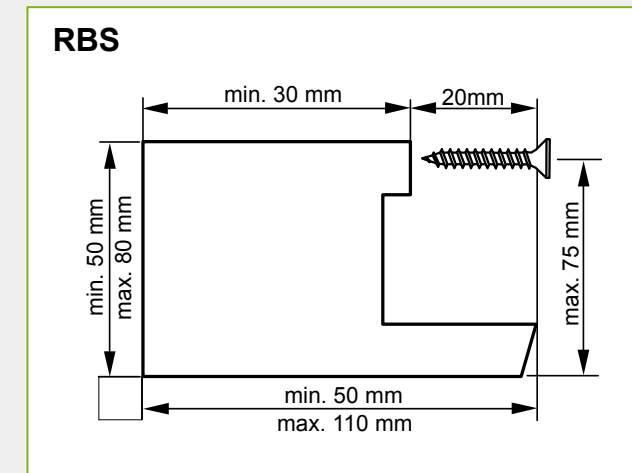
Durch den Einsatz der Rahmenbeschlagsstation RBS in Ihrer Produktion können Sie das Anbringen von Beschlägen erheblich automatisieren. Profitieren Sie von konstant hohen Bearbeitungsqualitäten und der enormen Flexibilität! Eine biege- und verwindungsfeste Schweißkonstruktion bildet das Maschinengestell der Rahmenbeschlagsstation und Schwerlastführungsorgane für einen robusten und soliden Maschinenaufbau. Das bedeutet hohe Prozesssicherheit und Langlebigkeit der Maschine in Ihrer Produktion. Die Maschine verfügt über eine digitale 2-Achsensteuerung. Sie errechnet für jeden Rahmen die Beschlagsposition, die automatisch angefahren wird. Der Bediener legt lediglich das angezeigte Beschlagsteil ein (die exakte Position ist durch einen Laser markiert) und startet durch Knopfdruck die Verschraubungszyklen.

Die Eck- und Scherenlager-Bohrereinheit ist manuell von quer 0° nach längs 90° und quer 180° schwenkbar, wobei die Justierung mittels Rastbolzen und Klemmschraube erfolgt. Für die Eck- und Scherenlager werden die Tragzapfenbohrungen und die Vorbohrungen für die Schrauben mit dem Mehrspindelaggregat in einem Arbeitsgang realisiert.

Die SPS-gesteuerte doppelte Schraubvorschubeinheit (vertikal) mit Vertaktung für 2 x 2 Verschraubungen kann von längs 0° in quer 90° für die Pfostenbearbeitung pneumatisch geschwenkt werden. Zusätzlich haben Sie die Möglichkeit, die Abschaltiefen auf zwei Niveau-Unterschiede zu erweitern. Die automatische Schraubenzuführung spart Ihnen zusätzlich wertvolle Produktionszeit.

Ein weiteres Plus für Flexibilität und Effizienz ist die einfache, horizontale Schraubeinheit für die Verschraubung der Schließteile in Kunststoff und in Stahl. Die Zuführung der Schrauben erfolgt durch zwei ASS 80 RBS mit Gabellichtschrankenüberwachung des Schraubenpuffers. Außerdem erleichtert ein integrierter Linien-Laser das exakte Positionieren der Schließteile.

Die Grundmaschine verfügt über einen Handscanner für Barcode mit Halterung und eine übersichtliche IPC-Steuerung (Schaltschrank und Kommandostation) und ermöglicht eine einfache Anbindung an Fensterbausoftware durch integrierten Netzwerkanschluss (Anpassung der Fensterbausoftware kundenseitig erforderlich). Die Rahmen werden an einer längs angeordneten, versenkbaren Anschlagsschiene ausgerichtet und ein Innenanschlag für toleranzunabhängige X-Positionierung sorgt für optimale Bearbeitungsergebnisse. Für die Sicherheit des Bedienpersonals während des Automatikbetriebes ist die Rahmenbeschlagstation mit einer Zugriffsüberwachung per Lichtschranke ausgestattet.



	RBS		RBS
	ca. 1100 kg		R 3/8" 7 bar
	230 / 400 V 50 - 60 Hz		min. 400 l/min.
	L = 4100 mm B/T = 3200 mm H = 2100 mm		

Technische Daten gelten für Grundmaschine ohne Optionen

Rahmenbeschlagstation

Höchste Präzision...

Der **automatische Ablauf des Mehrspindelbohrkopfs** (bis zu 6-Spindelbohrkopf) sorgen für präzise Resultate und kurze Bearbeitungszyklen. Durch die Möglichkeit das Aggregat um 90° zu drehen sind auch die Pfostenbearbeitungen realisierbar.



Schnelligkeit...

Der **automatische Doppelschrauber** mit eingebautem Kreuzlaser sorgt für sehr schnelle Positionierung im Schraubablauf.



Einfache Handhabung...

Die **IPC-Steuerung** garantiert Ihnen eine bedienerfreundliche Nutzung der Maschine sowie eine hervorragende und unkomplizierte Integration und Anbindung an andere Maschinen und Fertigungsanlagen.



Flexible Betriebseinrichtung...

Der **Materialwagen mit Schwenkarm** ermöglicht Ihnen hohe Flexibilität bei der Ausstattung Ihres Arbeitsplatzes. (Variante 1)



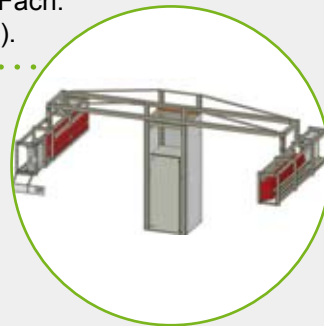
Ergonomisches Arbeiten...

Ablageregal für 20 unterschiedliche Beschläge mit Signallampe pro Fach. (Variante 2)



Durchdachtes Konzept...

Ablageregal für jeweils 20 unterschiedliche Beschläge mit Signallampe pro Fach. (Variante 3).



Absolute Flexibilität...

Es sind **verschiedene Zuführgeräte*** für die unterschiedlichen Schrauben erhältlich. Über Weichen-Verstellung können Sie mehrere Schraubtypen in einem Schraubaggregat verschrauben.



Vielseitig...

Die Schraubeinheit für die Schließteile sorgt für reibungslosen Ablauf beim Verschrauben, nicht nur in PVC sondern auch in PVC mit Stahlarmierung für hohe Sicherheitsstufe. Selbstverständlich werden auch unterschiedliche Schrauben automatisch zugeführt.



Hohe Prozeßsicherheit...

Mittels eines Lasers, der über Datenbankanbindung die entsprechenden Informationen erhält, wird die genaue Position des Schließteils markiert. Individuelles und exaktes Arbeiten ist somit geklärt.



* Als Option erhältlich