

## SV 430 CNC-Schweißraupen-Verputzmaschine



### Unsere Erfahrung - Ihr Vorteil

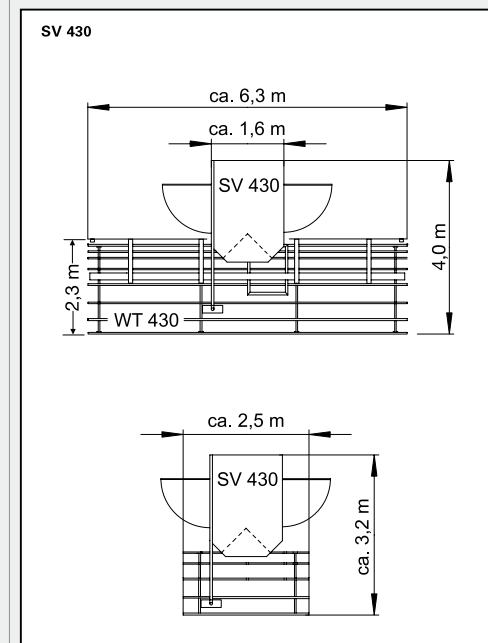
Mit der Schweißraupen-Verputzmaschine SV 430 haben wir für Sie eine äußerst flexible Schweißraupen-Verputzmaschine für Kunststoff-Fensterprofile mit frei programmierbarer CNC-Achsen-Steuerung entwickelt, die durch ihr optimales Preis-Leistungs-Verhältnis besticht und sich optimal Ihren Bedürfnissen anpasst.

Die PC-Steuerung, serienmäßig mit Industrie-PC, garantiert Ihnen eine bedienerfreundliche Handhabung der Verputzmaschine sowie eine hervorragende und unkomplizierte Integration und Anbindung an andere Maschinen und Fertigungsanlagen. Als Option bietet Ihnen die Profilerkennung die Möglichkeit der vollautomatischen Erkennung der Profile Ihres Profilsystems/Ihrer Profilsysteme. Die gute Zugänglichkeit der einzelnen Module ist Garant für eine schnelle und einfache Wartung und Reinigung der Maschine.

Hohe Flexibilität und Rationalität erreicht die SV 430 durch frei wählbare Werkzeugplätze und deren ausgeklügelte Anordnung. Die daraus resultierenden schnellen Durchlaufzeiten helfen Ihnen, wertvolle Produktionszeit zu sparen. Die Standard-Werkzeugbestückung besteht aus zwei Nut- oder Abstechmessereinheiten, zwei Innenfalzmessereinheiten und einer Scheibenfräseinheit. Zahlreiche Sonderwerkzeuge stehen Ihnen als Option zur Verfügung und bieten Ihnen eine Vielfalt an Bearbeitungsmöglichkeiten: Fräs-/Bohrereinheit vertikal für Radienbearbeitung, Messersteinereinheit horizontal/vertikal sowie eine Innenfalzmessereinheit für schräge Innenecken und Rundungen (weitere Bearbeitungsaggregate auf Anfrage).

Zusätzlich haben Sie die Möglichkeit Ihre SV 430 mit einer automatischen Wendestation nachzurüsten. Durch das vollautomatische Drehen und Zuführen von Fensterrahmen sparen Sie Zeit und steigern Ihre Produktivität. Die bewährte Wendetechnik garantiert Ihnen problemloses Drehen von kleinen und großen Rahmen und passt sich durch die freie Wahl der Durchlaufrichtung individuell an Ihre Produktionsstrasse an.

	SV 430	WT 430
	1350 kg	950 kg
	230/400 V L1+L2+L3+N+PE 3,5 kW	230/400 V L1+L2+L3+N+PE 0,5 kW
	7 bar	7 bar
	80 Liter	30 Liter
	5000 1/min	-
	b max. 130 mm b min. 30 mm h max. 140/200 mm h min. 30 mm	b max. 130 mm b min. 30 mm h max. 140/200 mm h min. 30 mm
	A ∞ B min. 210 mm	A 2500 mm B min. 250 mm
	L = 2500 mm B = 3200 mm H = 2200 mm	L = 6300 mm B = 3500 mm H = 2200 mm



Technische Daten gelten für Grundmaschine ohne Optionen.

# PVC-Verputzen in einer neuen Dimension

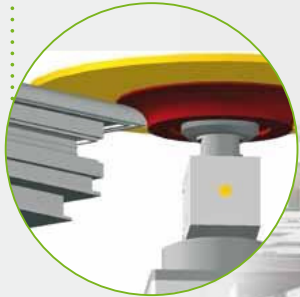


**Hohe Inneneckvielfalt...**  
Die optimale Anpassung **verschiedenster Messer\*** an Ihr Profil bietet Ihnen Flexibilität und Vielfalt in Ihrer Produktion.

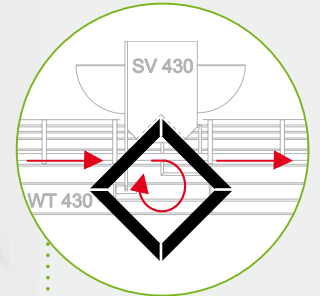


**Komfortable Bedienung...**  
Der **Industrie-PC** mit Farbmonitor und komfortabler grafischer Oberfläche sowie die detaillierte Protokollierung der Produktionsdaten ermöglichen Ihnen eine einfache Bedienung der Maschine.

**Optimale Oberfläche...**  
Mit der **Konturscheibe\*** werden bestimmte Sichtbereiche des Flügels optimal verputzt. So erhalten Sie eine perfekte Profiloberfläche.

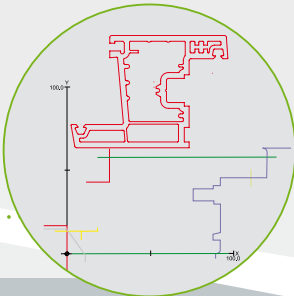


**Ausgeklügelte Bauweise...**  
Durch den **modularen Aufbau** der SV 430 sind Neuerungen an Profilbearbeitungen sowie die Nachrüstung von Werkzeugen einfach umzusetzen.



**Beste Linientauglichkeit...**  
Die bewährte **Wendetechnik\*** garantiert Ihnen das problemlose Drehen von kleinen und großen Rahmen und passt sich durch die freie Wahl der Durchlaufrichtung optimal an Ihre Produktionsstrasse an.

**Einfache Bedienung...**  
Die **grafische Darstellung** der Profile und die **komfortable Simulation** der Bearbeitungsschritte garantiert Ihnen eine einfache Programmierung der Profile.



**Saubere Putzergebnisse...**  
Bei der Bearbeitung von Radien und Schrägen bis zu bestimmten Gradzahlen tastet sich das **Aggregat ISBO/ISBU\*** an der Innenkontur ab. Das bedeutet für Sie saubere Putzergebnisse und höchste Verarbeitungsqualität. Diese Option ist auch hervorragend geeignet für die Bearbeitung acrylbeschichteter Profile.



**Robuster Aufbau...**  
**Schwerlastführungen** sorgen für einen robusten und soliden Maschinenaufbau und sind Garant für hohe Prozesssicherheit und Langlebigkeit der Maschine.



\* als Option erhältlich